

sension4[™] 台式 pH/ISE 测量仪 使用说明书



哈希公司所用商标

AccuGrow [®]	H ₂ O University [™]	Pond In Pillow [™]
AccuVac [®]	H ₂ OU [™]	PourRite [™]
AccuVer [™]	Hach Logo [®]	PrepTab [™]
AccuVial [™]	Hach One [®]	ProNetic [™]
Add-A-Test [™]	Hach Oval [®]	Pump Colorimeter [™]
AgriTrak [™]	Hach.com [™]	QuanTab [®]
AluVer [®]	HachLink [™]	Rapid Liquid [™]
AmVer [™]	Hawkeye The Hach Guy [™]	RapidSilver [™]
APA 6000 [™]	HexaVer [®]	Ratio [™]
AquaChek [™]	HgEx [™]	RoVer [®]
AquaTrend [®]	HydraVer [®]	<i>sensio</i> [™]
BariVer [®]	ICE-PIC [™]	Simply Accurate SM
BODTrak [™]	IncuTrol [®]	SINGLET [™]
BoroTrace [™]	Just Add Water [™]	SofChek [™]
BoroVer [®]	LeadTrak [®]	SoilSYS [™]
C. Moore Green [™]	m-ColiBlue24 [®]	SP 510 [™]
CA 610 [™]	ManVer [®]	Spec [√] [™]
CalVer [®]	MolyVer [®]	StablCal [®]
ChromaVer [®]	Mug-O-Meter [®]	StannaVer [®]
ColorQuik [®]	NetSketcher [™]	SteriChek [™]
CoolTrak [®]	NitraVer [®]	StillVer [®]
CuVer [®]	NitriVer [®]	SulfaVer [®]
CyaniVer [®]	NTrak [®]	Surface Scatter [®]
Digesdahl [®]	OASIS [™]	TanniVer [®]
DithiVer [®]	On Site Analysis. Results You Can Trust SM	TenSette [®]
Dr. F. Fluent [™]	OptiQuant [™]	Test 'N Tube [™]
Dr. H. Tueau [™]	OriFlow [™]	TestYES! SM
DR/Check [™]	OxyVer [™]	TitraStir [®]
EC 310 [™]	PathoScreen [™]	TitraVer [®]
FerroMo [®]	PbEx [®]	ToxTrak [™]
FerroVer [®]	PermaChem [®]	UniVer [®]
FerroZine [®]	PhosVer [®]	VIScreen [™]
FilterTrak [™] 660	Pocket Colorimeter [™]	Voluette [®]
Formula 2533 [™]	Pocket Pal [™]	WasteAway [™]
Formula 2589 [™]	Pocket Turbidimeter [™]	ZincoVer [®]
Gelex [®]		

目 录

证明	5
安全警告.....	9
技术参数.....	11
操 作.....	13
第1节 介 绍.....	15
1.1 仪器开箱.....	15
1.2 标准附件.....	15
1.3 键盘描述.....	16
1.4 屏幕区域及图标.....	18
1.5 声音信号.....	20
第2节 仪器设置.....	21
2.1 仪器描述.....	21
2.2 电源连接.....	21
2.3 pH/ISE 及温度探头连接.....	21
2.3.1 pH/ISE 探头连接.....	21
2.3.2 温度探头连接.....	22
2.4 打印机和计算机连接.....	23
2.5 打开仪器.....	23
2.6 温度测量.....	23
2.7 毫伏测量.....	24
第3节 仪器操作.....	25
3.1 设置菜单.....	25
3.1.1 选择探头接头.....	25
3.1.2 打开和关闭显示锁定功能.....	26
3.1.3 选择温度单位.....	26
3.1.4 选择测量精度.....	27
3.1.5 选择自动辨认缓冲液功能.....	27
3.1.6 选择稳定性的标准.....	27
3.1.7 设置时间.....	28
3.1.8 设置月份和日期.....	29
3.1.9 设置年份.....	30
3.1.10 设置打印时间间隔.....	30
3.2 校准仪器.....	31
3.2.1 用 pH 1.68、4、6.86、7、10 和 12.45 的缓冲液进行校准.....	31

3.2.2	用其它的 pH 缓冲液进行校准.....	32
3.2.3	单点 pH 校准.....	33
3.3	ISE 校准.....	34
3.4	检查校准值.....	36
3.5	测量样品的 pH 值.....	38
3.6	使用 ISE 测量样品.....	38
3.7	使用标准添加剂 (ISA) 测量样品.....	39
第4节	存储和调用数据.....	41
4.1	存储 pH/ISE 测量结果.....	41
4.2	调用所存储的数据.....	42
4.3	删除数据.....	42
4.3.1	删除单个数据.....	42
4.3.2	删除所有的数据.....	43
第5节	打印和传输数据.....	45
5.1	连接打印机/计算机.....	45
5.1.1	用 RS232 缆线连接.....	45
5.1.2	连接到打印机.....	45
5.1.3	连接到个人计算机.....	46
5.2	将数据传输到打印机/计算机.....	48
5.2.1	按一定的时间间隔打印数据.....	48
5.2.2	传输当前显示的数据.....	48
5.2.3	传输调用的数据.....	49
5.2.4	传输所有的数据及平均 pH 值.....	49
5.2.4.1	打印的数据格式.....	50
第6节	故障排除.....	51
6.1	介绍.....	51
6.2	短路测试.....	51
6.3	错误代码及错误.....	52
6.4	仪器服务部问卷调查.....	52
	常规信息.....	53
	备件.....	55
	订购指南及维修服务.....	57
	质量保证.....	58
	SensionTM4 台式 pH/ISE 测量仪快速参考卡.....	59

证明

哈希公司证明本仪器在出厂前经过了彻底的测试和审查，发现其符合公司公布的详细规格。

*sension*TM4 台式pH/ISE 测量仪已经过测试，证明符合下列的仪器标准：

产品安全性

仅使用外部电源供电：

115V 交流电，UL登记合格，CSA认证，或
230 V 交流电，CE 标记为73/23/EEC，VDE登记合格

抗干扰特性

仪器使用230V，50Hz的外部电源测试：

符合**89/336/EEC EMC:EN61326:1998**（关于测试、控制和实验室用电子设备的EMC要求）。支持性的测试记录以及认证工作是由哈希公司完成的。

标准包括：

IEC 1000-4-2:1995 (EN 61000-4-2:1995) 抗静电放电干扰特性（标准B）

IEC 1000-4-3:1995 (EN 61000-4-3:1996) 抗辐射RF 电磁场干扰特性（标准B）

IEC 1000-4-4:1995 (EN 61000-4-5:1995) 电力快速瞬间流/峰值冲击（标准B）

IEC 1000-4-5:1995 (EN 61000-4-5:1995) 振荡（标准B）

IEC 1000-4-6:1996 (EN 61000-4-6:1996) RF 电磁场引起的传输干扰（标准A）

IEC 1000-4-11:1994 (EN 61000-4-11:1994) 电压倾角/短促干扰（标准B）

ENV 50204：1996 数字电话引起的辐射电磁场（标准B）

证明，继续

射频发射：

仪器使用230V，50Hz的外部电源进行测试：

符合89/336/EEC EMC:EN61326:1998（关于测试、控制和实验室用电子设备的EMC 要求）B类发射限值。支持性的测试记录是由标准技术 O.A.T.S. (NVLAP #0369)完成的，认证工作是由哈希公司完成的。

标准包括：

EN 61000-3-2 由电力设备引起的协调性扰动

EN 61000-3-3 由电力设备引起的电压波动（抖动）干扰

其它的标准包括：

EN 55011（CISPR 11），B 类发射限值。

其它的发射标准包括：

加拿大引起干扰设备的规定，IECS-003: A 类发射限值。支持性的测试记录是由标准技术 O.A.T.S.(NVLAP #0369)完成的，认证工作是由哈希公司完成的。

这个A 类数字设备符合加拿大引起干扰设备的规定的的所有要求。

FCC 第15 部分，A 类限值：

支持性的测试记录是由标准技术 O.A.T.S. (NVLAP #0369)完成的，认证工作是由哈希公司完成的。

该设备遵照FCC 规定中第15 部分的要求，其操作服从下面两个条件：

证明，继续

(1) 这个设备不能够引起有害的干扰，并且(2) 这个设备必须能够耐受其所受到的任何干扰，包括可能会引起不当操作的干扰。

针对该设备所进行的任何未得到认证方明确批准的更改或者修改都将意味着废止了用户对该仪器的操作授权。

本设备已经经过测试，证明其符合条例FCC 规定中第15 部分A 类数字设备的限值。设计这些限值是为了提供一个合理的保护以避免该设备作为商业用途时引起有害的干扰。如果未按照指导手册进行安装和使用，该设备产生、使用以及能够辐射的无线电频率能量可能会对无线电通讯产生有害影响。本设备如果安装在居民区可能会引起有害的干扰，在这种情况下用户将被要求自行付费来消除这种干扰。下列降低干扰问题的技术可以很容易地被使用。

1. 从*sension4* 台式测量仪上断开其外部电源来验证仪器是否是干扰源。
2. 让测量仪及其电源远离受到干扰的设备。
3. 为受到干扰的设备重新配置接收天线。
4. 考虑将上述方法同时使用。

安全警示

在开箱、安装或操作仪器之前请阅读本手册的全部内容，特别要注意所有的危险警示和注意事项。如果不这样做可能会对操作者导致严重的人身伤害或对仪器造成损坏。

为确保本仪器所提供的保护措施免受损害，请不要以本手册规定以外的方式使用或者安装本仪器。

危险指示信息

如果存在多种危险，本手册将对应其最大危害程度分别使用指示性的词汇（危险、小心、注意）

危险 (DANGER)

表示潜在的或者是迫近的危险情况，如果没有避免的话将导致死亡或者严重的伤害。

小心 (CAUTION)

表示可能有害的情况，这种情况可能导致轻微的或中度的伤害。

注意 (NOTE)

需要特别强调的信息。

警告标记

请阅读贴在仪器上的所有标记和标签。如果没有严格遵守它们的话可能发生人员伤害或仪器损坏。



如果仪器上标明了这个符号，请参考仪器手册和/或安全信息。



第 21 页的 2.2 节



第 21 页的 2.3 节



第 23 页的 2.4 节



第 45 页的 5.1 节

技术参数

技术参数如有变动，恕不另行通知。

pH 模式

范围： -2.00~19.99
分辨率：0.001/0.01/0.1（可选择）
斜率： 45-65 mV/1 个 pH 单位(25)

ISE 模式

范围： 0.000~19900
分辨率： 自动定制范围

毫伏模式

范围： -2000~2000mV
分辨率： 0.1mV
准确度： $\pm 0.2\text{mV}$ 或 读数的 $\pm 0.05\%$ ，取较大者

温度模式

范围： -10.0 ~ 110 （亦能用 $^{\circ}\text{F}$ 显示）
分辨率： 0.1
准确度： ± 1.0

显示： 定制的 LCD

输入： 2 个 BNC 接头；2 个 5 针的哈希 pH/温度或哈希温度探头；2 个单针接口（与各自的通道联合使用，可分别连接一个半室参考电极）

输出： 两个 RS232 接口

电源要求：6-9V 直流电源；由 120V、50/60Hz 或 230V、50Hz 的外部电源提供；也可使用用户自行提供的 50mA 电源输出插头，该插头直径为 5.5mm，中央有一个能插直径 2.5mm 金属栓的开孔。

安装种类：II（对于外部供电而言）

输入阻抗： $>10^{12}$ 欧姆

技术参数，继续

仪器漂移率： $< 40 \mu\text{V}/^\circ\text{C}$

输入偏差电流：25 时 $< \pm 1$ 皮安；满量程下为 $< \pm 4$ 皮安

环境要求：0~50 ， 85%相对湿度，无水汽凝结现象。仪器包装防水、耐化学试剂、防尘。

仪器尺寸：25.4 x15 x 8.37 cm(10.15 x 6 x 3.5 英寸)



操 作

危 险

处理化学样品、标准物及试剂时可能会有危险。请在处理任何化学物质之前先查看必要的物质安全信息页 (MSDS) 并熟悉所有的安全性流程。

第 1 节 介 绍

哈希公司为用户提供 pH 和 ISE 测量仪，以用于精确测量 pH 值以及与离子选择性电极配套使用。该说明书描述了哈希 *sensionTM4* 台式 pH/ISE/mV/温度测量仪（见图 1）的操作及使用。

该仪器有一个定制的 LCD 显示屏，能同时显示温度和测量结果。该仪器具有一个简单的 pH/ISE 测量仪所具有的一切性能，同时还包括：

- 两个测量通道
- 一个毫伏模式
- 标准添加程序
- 在 pH 模式下自动辨认缓冲液
- pH 值平均
- 校准查看
- 数据采集
- 双向 RS232 通讯系统，用于将结果打印到计算机或打印机，或通过一台计算机控制仪器。

电极设计成免维护的形式。如果仪器弄脏了，请用一块湿布擦拭表面。如果接头弄湿了，请用棉签清洁并干燥。

1.1 仪器开箱

从航运集装箱内卸下仪器及其附件并检查有无损坏。确保包装清单上所列的每一项都在。如果有物品丢失或损坏，请与哈希公司顾客服务部（Hach Customer Service, Loveland, Colorado, 电话 800-227-4224）联系。在美国之外的顾客可与当地哈希公司的办事处或其分部联系。

1.2 标准附件

- 交流到直流的转换适配器
- 仪器说明书
- 可能包括电极和相应的附件（包括在电极说明书中）

第一节，继续

1.3 键盘描述

图 1 描述了该测量仪的键盘。对每个键的描述和功能均列在表 1 中。

图1 哈希 *sension4* 测量仪



第一节，继续

表 1 按键及功能

按键	功能描述
Exit/Power On-Off 退出/电源开-关	<p>打开仪器；当仪器为读数状态时关闭仪器。</p> <p>当问号闪烁时，按下该键表示否定回答或取消操作。</p> <p>在设置模式下，向读数模式返回一步。</p> <p>完成下述操作并返回读数模式：</p> <ul style="list-style-type: none"> ● 退出设置模式 ● 中断校准过程 ● 退出校准查看模式
Arrow 键 箭头键	<p>在 Setup 模式下的各项功能间转换。</p> <p>Store（存储）和 Recall（调用）模式下，在各数据间滚动。</p> <p>在打印或删除一个数据或所有数据的选项间转换。</p> <p>当不使用温度探头时，改变默认的温度。</p>
READ/ENTER 键	<p>接受数值输入。</p> <p>当问号闪烁时按下该键相当于肯定回答。</p> <p>当某设置选项的图标闪烁时该键可让用户编辑某一设置步骤。</p> <p>当设置序号闪烁时，按下该键可接受当前设置选项的改变。</p> <p>当仪器读数在显示锁定（Display Lock）模式下处于稳定态时按下该键则开始测量新的数据。</p>
Recall 键	调用存储的样品数据（仅在读数模式下可用）。
Store 键	存储当前（显示的）测量结果（仅在读数模式下可用）。
Erase 键	删除调用的数据。
ISE/mV 键	读数、校准及校准查看模式下，在 ISE 浓度值和 mV 值之间转换。
pH/mV 键	读数、校准和校准查看模式下，在 pH 和 mV 之间转换。
Std Addn 键	使仪器进入使用标准添加的程序中。
Print 键	通过 RS232 端口将当前或调用的数据传输到打印机或计算机。
Channel 键	在通道 1 和 2 之间转换。在校准、校准查看和调用模式下不能转换。
Time 键	在读数模式下，允许用户查看当前时间和日期。在调用数据模式下，按下该键则在所存储的测量值的时间和日期间转换。
Cal 键	进入校准模式（仅在读数模式下可用）。
Review 键	进入校准查看模式（仅在读数模式下可用）。
Setup/CE 键	<p>进入 Setup(设置)模式（仅在读数模式下可用）。</p> <p>当屏幕上显示键盘图标时，清除数字输入。</p>

第 1 节, 继续

1.4 屏幕区域及图标

屏幕 (或显示屏) 分成两部分。上半部分显示的是测量值或标准值、当前操作模式、样品/默认温度、pH 或 mV 单位、错误符号和一个稳定读数指示。下半部分显示处于激活状态的按键。

图 2 显示的是屏幕上出现的各种图标及其相应位置。

表 2 描述了每个图标和位置。如果按下 POWER 键持续几秒钟可以看到所有的这些图标。

图 2 *sension4* 显示屏布局



第 1 节, 继续

表 2 显示屏描述

序号	描述
1	表示仪器处于加标模式。
2(Cal Review)	表示仪器处于校准查看模式。
3	与 ? 一起使用, 询问用户是否想存储校准值、标准值或样品值。
4	表示仪器正在测量/查看一个样品值 (样品号#显示在右边)。
5	表示仪器正在将数据传输到打印机/计算机。
6	表示当前显示的调用数据正在被删除。
7	表示仪器处在设置模式。
8	表示所有的数据正在被打印或删除。
9	当 Setup , Sample 或 Standard 中的任何一个出现在这个数字边上, 分别表示设置、样品或标准品。例如, 显示 Standard 和 1 时, 表示仪器正在测量标准品 1。
10	闪烁的 ? 和 CAL 图标表示需要校准仪器。此外, 它也提示用户按 ENTER 键或按 EXIT 键。
11	表示仪器正在测量/查看一个标准液 (标准液的序号显示在上方)。
12	主要的数字区。显示样品和标准液的斜率和 pH 或 mV 值。
13	表示测量单位 (pH, mV, mg/L, μ g/L, ppm, ppb, M)。
14	当显示 Default 时, 表示仪器正在用默认的温度值对 pH 值进行温度修正。
15	表示所使用的温度单位 (或)。
16	表示在小数字区 (第 20 项) 显示的值是毫伏。
17	表示正在使用通道 2。
18	表示按下了非激活键, 即禁止使用该键功能。
19	表示 ENTER 键处于激活态。
20	显示温度值的数字区。
21	表示箭头键处于激活态。
22	表示正在设置或显示数值。
23	表示 EXIT 键处于激活态。
24	探头连接不当或连接了不正确的探头。通常与一个错误代码同时出现。
25	表示数字键处于激活状态。
26	表示正在使用通道 1。
27	NA
28	显示锁定图标。显示稳定后的读数已被锁定。
29	在设置模式下, 表示显示锁定图标的设置是开 (On) 还是关 (Off)。

第 1 节, 继续

表 2 显示屏描述 (继续)

序号	描述
30	表示仪器的功能出现了问题。
31	表示显示的数值是电极的斜率。
32	表示正在设置或显示时间。
33	当 Stabilizing... 出现或闪烁时, 表示样品的读数尚不稳定。当该图标消失时, 表示读数已稳定。
34	表示仪器处于调用模式, 所显示的数据是存储值。
35 (CAL)	表示仪器处于校准模式。如果问号 (?) 闪烁, 则有必要对仪器进行校准。

1.5 听觉信号

在下述情况下仪器会发出蜂鸣声：

- 按下了非功能键时 (响一声)。
- 读数模式下, 当显示锁定功能开启且测量值达到稳定时 (响三声)。
- 无论显示锁定功能设置与否, 在校准模式下只要测量达到稳定态时。
- 出错或出故障时 (响两声)。
- 如果输入数字或按下 **ENTER** 键导致了两声蜂鸣, 仪器会自动返回到数字输入的初始状态。

第 2 节 仪器设置

2.1 仪器描述

sensionTM4 台式 pH/ISE/mV 测量仪主要针对实验室用途设计，使用 115/230V 交流电源。有两个通道可用于电极连接。

仪器可测量从 -2.0 到 19.99 范围内的 pH 单位及样品温度。显示的 pH 值是使用所测量的样品温度或一个默认的温度设置进行了温度修正的值。要在 pH 和 mV 读数之间进行转换，请按 **pH/mV** 键。

在 ISE 模式下，仪器以极高的分辨率(0.001)测量 0 到 19900 范围内的 ISE 值。要显示 mV 值和 ISE 浓度，请按 **ISE/mV** 键在两种单位间进行转换。

2.2 电源连接

一个 115 或 230V 的交直流变压器将仪器与供电线路相连。将变压器的输出接头插入仪器的电源接口(见图 3)。然后将变压器电源输入插头插入电源插座。

2.3 pH/ISE 及温度探头连接

2.3.1 pH/ISE 探头连接

电极可以同时连接相同通道的 5 针接头和 BNC 接头，只要它们不是测量同一溶液。要为测量选择一个合适的接口，请进到设置 1 菜单并选择其中一个。

5 针接头

将电极的 5 针型接头与仪器上孔型接头相对，将电极连接到仪器的 5 针接口上(见图 3)。

BNC 接头

对于使用 BNC 接头的 pH 或 ISE 电极，将接头插进仪器的 BNC 输入端，并顺时针旋转直至紧固。当使用 ISE 探头时，不要使用带温度传感器的 pH 探头测量温度。

第 2 节, 继续

单针接头

当使用半室电极时，请用单针接头将参比电极连接到仪器上，此时，应将接头直接插进仪器参比输入端。

注意：如果使用带 BNC 或 5 针接头的复合电极，则无需使用单针参比插座。

图 3 *sension4* 电源，RS232 和探头连接



2.3.2 温度探头连接

哈希公司带 5 针接头的电极，温度感应元件已安装在电极中了，此时仅需要一个 5 针接头即可。如果使用一个带 BNC 接头的电极，请将一个哈希公司生产的温度探头（产品编目：51980-00）连接到仪器的 5 针接头上（见图 3）。用户也能人工测量温度并将测量值作为默认值输入到仪器中（见 23 页的 2.6 节）。当使用 ISE 探头时，不要使用带温度传感器的 pH 探头测量温度。

第 2 节， 继续

2.4 打印机和计算机连接

该仪器能通过 9 针串口将数据传送到计算机或打印机（见图 4）。打印机和计算机所用的缆线是不同的。打印机用的是 9 针到 25 针的缆线，计算机用的是 9 针至 9 针的缆线。确保使用正确的缆线。

该仪器不需要适配器就能将数据打印到串口打印机上。对于并口打印机，则需要一个转换器和一个缆线适配器。Citizen PN60 打印机（产品编目：26687-00）需要一个特殊的 Citizen 适配器（与打印机同时供应）。按下 **PRINT** 键可将当前显示的数据输入到打印机，用户也能启用自动打印功能（请见第 30 页的 3.1.10 节）。该数据可以是当前测量值也可以是调用数据。

要将数据传输到计算机，请使用 9 针到 9 针的缆线将仪器的 9 针串口与计算机的 9 针串口相连。按下 **PRINT** 键将当前显示的数据传输到计算机。该数据既可以是当前测量值也可以是调用数据。要从计算机传输命令，请见附件。

2.5 打开仪器

将正确的电源变压器插到墙上的电源插座上后，使用 **I/O/EXIT** 键（在键盘的左上方）打开仪器。按一次该键给仪器供电。显示屏上将显示软件的版本号，然后进入到读数状态。

2.6 温度测量

仪器同时显示样品测量值和范围在 -10.0 到 110 之内的温度值。如果温度探头连接正确，实际的温度测量值会显示在温度/mV 区。

仪器需要一个温度值来计算经温度修正的 pH 读数。该仪器使用一到三个来源的温度数据：

- 样品中的温度感应器
- 出厂时的默认设置（20 °C）
- 一个用户自己输入的默认值

第 2 节， 继续

如果温度探头连接正确，仪器将不允许人工设置温度，此时会显示当前的样品温度。

人工设置温度：

当没有使用温度探头来为 pH 温度补偿提供温度时，仪器将使用默认的温度值（20 ）。在两种情况下，温度值的上方会出现 **Default** 图标。

要改变默认温度值，请将仪器设置在读数或校准模式下。按箭头键增加或减小所显示的默认温度，以得到所期望的温度值。温度值的调整步长为 0.1 （0.1 到 0.2 ）。连续地按下箭头键可在温度值之间快速滚动。

注意：可接受的温度范围是-10 到 110 。

要改变温度测量的单位，请见第 26 页的 3.1.3 节。

2.7 毫伏测量

该仪器可用于测量绝对毫伏值（mV）。要显示当前毫伏读数，请按 **pH/mV** 键或 **ISE/mV** 键。毫伏值将与图标 **mV** 显示在单位区。再按一次该键可返回到 pH 或 ISE 测量单位。

绝对毫伏值以 0.1mV 的分辨率和-2000.0 到 2000.0 的范围显示。当测量氧化-还原电位、进行电位滴定或测绘校准曲线时，毫伏模式是非常有用的。关于哈希电极的详细说明已列在电极说明书中了。滴定说明包括在哈希 **ORP** 电极说明书中，或包括在标准分析化学文件中。

第 3 节 仪器操作

3.1 设置菜单

sensionTM4 台式 pH/ISE 分析仪的每个通道都有一个设置菜单，允许分析者选择下述选项：接口选项、显示锁定功能、温度单位、显示分辨率、自动辨认缓冲液、时间、日期及其它选项（见表 3）。除了日期和时间外，每个通道均有独立的设置选项。

要进入设置菜单，请按 **SETUP** 键。屏幕上将显示箭头图标，表明在菜单内存在其它可用的选项。按向上及向下箭头键在所需选项间滚动，然后按 **ENTER** 键。要退出设置菜单，按 **EXIT** 键，仪器返回到读数状态。

当使用设置菜单时，屏幕将在右上方的数字区显示一个序号，表明正在改变的选项是哪一个。表 3 描述了这些选项。

表 3 *sension4* 设置选项

设置序号	选项描述
1	使用 BNC 或 5 针接头。
2	显示锁定（开或关）。
3	温度单位（或）。
4	pH 测量精度（0.0，0.00，或 0.000）。
5	自动辨认缓冲液（6.86 或 7.00）。
6	稳定标准。
7	时间（24 小时制时钟）。
8	日期（mm/dd）。
9	年份（四位数）。
10	打印时间间隔设置。

3.1.1 选择探头接口

该设置可确保仪器能检测到探头测量到的电位。不要在测量同一种溶液时在相同的通道同时连接一个 pH 电极和一个 ISE 电极。如果是用于不同的溶液，则可同时连接两种电极，但是仅有连接到所选择接头（BNC 或 5 针）上的电极是可用的。

第 3 节 ， 继续

1. 在读数模式下，按 **SETUP** 键。
2. 屏幕上会显示 **Setup** 图标和序号 **1**（闪烁）。按 **ENTER** 键改变接头选项；这样做可以在 **BNC** 和 **5 针** 接头之间进行转换。
3. 当选好所需选项后，按 **EXIT** 键返回到读数模式。

3.1.2 打开和关闭显示锁定功能

设置 2 是显示锁定功能选项。该功能可保证一旦获得稳定的读数时，屏幕上的测量结果不会波动。其默认设置为关。

当该功能没有使用时，测量结果可能会持续跳动。

1. 在读数模式下，按 **SETUP** 键。
2. 屏幕上将显示 **Setup** 图标和序号 **1**（闪烁）。按向上箭头键一次，设置序号将变成 **2**。
3. 按 **ENTER** 键改变显示锁定功能的状态；这样做能在显示锁定功能的开启和关闭之间转换。当显示锁定功能关闭时，显示锁定图标和 **Off** 会在屏幕上出现。如果该功能开启，当读数达到稳定状态时，屏幕上会出现显示锁定图标。
4. 选好所需选项后，请按 **EXIT** 键返回到读数模式。

3.1.3 选择温度单位

1. 在读数模式下，按 **SETUP** 键。
2. 屏幕上将显示 **Setup** 图标和序号 **1**（闪烁）。按向上箭头键，直到设置序号为 **3**。
3. 按 **ENTER** 键改变温度单位。该键可以使温度单位在 和 之间转换。默认设置为 。
4. 当选定所需选项后，按 **EXIT** 键返回到读数模式。

第 3 节 ， 继续

3.1.4 选择测量分辨率

仪器的测量结果可以以十分之一（0.0）、百分之一（0.00）和千分之一（0.000）的分辨率显示。默认的设置为一百分之一。

1. 在读数模式下，按 **SETUP** 键。
2. 屏幕上将显示 **Setup** 图标和序号 **1**（闪烁）。按向上箭头键三次，使设置序号变成 **4**。
3. 按 **ENTER** 键改变测量分辨率；这样可以在三种分辨率选项间转换。
4. 选定所需选项后，按 **EXIT** 键返回到读数模式。

3.1.5 选择自动识别缓冲液功能

sension4 pH 测量仪设计成可自动识别并对 pH 值为 1.68、4.01、6.86 或 7.00、10.01 及 12.45 的缓冲液进行校准。

自动辨认缓冲液的选项只能选择 6.86 或 7.00。默认设置为 pH 7.00。要改变该选项：

1. 在读数模式下，按 **SETUP** 键。
2. 屏幕上将显示 **Setup** 图标和序号 **1**（闪烁）。按向上箭头键直到设置序号变成 **5**。
3. 按 **ENTER** 键改变缓冲液的值，这样可以在 pH 6.86 和 7.00 的选项间转换。
4. 选定所需选项后，按 **EXIT** 键返回到读数模式。

3.1.6 选择稳定标准

在每分钟 mV 值的漂移率的基础上，仪器能够辨认一个稳定的 ISE 读数（标准是在分辨率的基础上为 pH 测量过程自动选择的）。如果电极的电压漂移速度慢于所选择的 mV 稳定标准，屏幕上将显示一个稳定的读数。如果电极的电压漂移速度快于所选择的 mV 稳定标准，屏幕上将持续显示 **Stabilizing...**，且测量结果会波动。

第 3 节 ， 继续

默认的稳定漂移率为 0.500mV/min。较低稳定性标准（例如：0.300mV/min）需要更长的稳定时间，但是测量结果会更精确。较高的稳定性标准需要较短的稳定时间，但是测量精度较低。

要改变这个选项：

1. 在读数模式下，按 **SETUP** 键。
2. 屏幕上将显示 **Setup** 图标和序号 1（闪烁）。按向上箭头键直至设置序号为 6。
3. 按 **ENTER** 键改变稳定性标准。屏幕上将显示 **_____**。此时数字键变成激活态。
4. 使用键盘输入所需的 mV 值。输入过程完成后按 **ENTER** 键。
5. 如果数字输入过程发生错误，请按 **SETUP/CE** 键重来一次。
6. 当已接受所需的值后，按 **EXIT** 键返回到读数模式。

3.1.7 设置时间

1. 在读数模式下，按 **SETUP** 键。
2. 屏幕上将显示 **Setup** 图标和序号 1（闪烁）。按向上箭头键直到设置序号变成 7。
3. 按 **ENTER** 键改变时间。主显示区将变成 **__:__**，同时最左边的下划线呈闪烁态。数字键此时是激活态的。
4. 从最左边开始输入所需的数字。仪器使用的是 24 小时制的时钟（12 a.m. = 00:00; 1 p.m.= 13:00）。四个数字位必须全部放置有数字。如果当时的时间只有一位数字，请在左侧使用 0 来代替这个数字（如 ,08:15 代表 8:15 a.m 或 00:30 代表 12:30 a.m.）。

第3节 ， 继续

5. 一旦按下了某个数字键，则下一个数字放置区会闪烁。继续输入数字直到四位数字区均有数值。然后按 **ENTER** 键。
6. 如果某一个数字输入出现错误，请按 **SETUP/CE** 键重新做一次。
7. 当选定所需选项后，按 **EXIT** 键返回到读数模式。

3.1.8 设置月份和日期

1. 在读数模式下，按 **SETUP** 键。
2. 屏幕上将显示 **Setup** 图标和序号 **1**（闪烁）。按向上箭头键直到设置序号变成 **8**。屏幕上将显示图标 **Date** 并在屏幕的底部显示一个日期。
3. 按 **ENTER** 键改变日期。主显示区将变成 **_/_/_**，同时最左边的下划线呈闪烁态。代表月份的数值放在斜线左侧的两个空格中，而代表当月日期的数值则放在斜线右侧的两个空格中。
4. 此时数字键为激活态。从最左侧开始输入所需的数值。四个数字区均需有数值。如果某数值仅有一位数，请用 **0** 来代替其左侧的数字。（如，**02/06** 表示 2 月 6 日）
5. 一旦按下了某一数字键，则下一位数字放置区会闪烁。继续输入数字直到四位数字区均有数值。然后按 **ENTER** 键。
6. 如果某一个数字输入出现错误，请按 **SETUP/CE** 键重新做一次。
7. 当选定所需的选项后，按 **EXIT** 键返回到读数模式。

第 3 节， 继续

3.1.9 设置年份

1. 在读数模式下，按 **SETUP** 键。
2. 屏幕上将显示 **Setup** 图标和序号 **1** (闪烁)。按向上箭头键直到设置序号变成 **9**。屏幕上将显示图标 **Date**，并在主显示区显示一个年份。
3. 按 **ENTER** 键改变年份。主显示区将变成 **____**，同时最左边的下划线呈闪烁态。此时数字键为激活态。
4. 从最左侧开始输入所需的数值。一旦按下了某一数字键，则下一位数字放置区会闪烁。继续输入数字直到四位数字区均有数值。然后按 **ENTER** 键接受该值。
5. 如果某一个数字输入出现错误，请按 **SETUP/CE** 键重新做一次。
6. 当选定所需的选项后，按 **EXIT** 键返回到读数模式。

3.1.10 设置打印时间间隔

该选项的默认设置为关。当该选项功能关闭时，要传输数据，请按 **PRINT** 键。当该选项功能开启时，仪器将根据所选择的时间间隔通过 RS232 端口自动将数据传输到计算机或打印机。

1. 在读数模式下，按 **SETUP** 键。
2. 屏幕上将显示 **Setup** 图标和序号 **1** (闪烁)。按向上箭头键直到设置序号变成 **10**。屏幕上将显示当前的设置。
3. 要改变打印时间间隔，请按 **ENTER** 键。
4. 使用箭头键在下述选项间转换：
关
30 秒
0:01 min (1 分钟)， 0:05 min., 0:20 min.
1:00 hr (小时)， 2:00 hr, 6:00 hr 。
5. 按 **ENTER** 键选择所需选项。按 **EXIT** 键退出设置模式。

第 3 节， 继续

3.2 校准仪器

sension4 测量仪可以自动辨认 pH 值为 1.68、4.01、6.86 或 7.00、10.00 和 12.45 的缓冲液，并对它们进行校准。用除此 pH 值范围之外的缓冲液校准时需要进行修正。每一个通道需要独立的校准过程。

哈希公司建议每天使用涵盖样品 pH 值的缓冲液进行两点校正。这样能保证电极工作正常并允许保存斜率值。

3.2.1 用 pH 1.68、4、6.86、7、10 和 12.45 的缓冲液进行校准

1. 选择所需的通道。如果使用不带温度传感器的探头，请参见第 22 页的 2.3.2 节和第 23 页的 2.6 节来获得并使用默认的温度。
2. 按照电极使用说明书准备 pH 值的缓冲液。该仪器能使用两到五种自动辨认的缓冲液进行校准。

注意：使用 6.86 或 7.0 pH 的缓冲液作为中性缓冲液。要查看或改变中性缓冲液的设置请见 3.1.5 节。

注意：给出的缓冲液 pH 值是在 25 下的值。如果样品温度不是 25 ，仪器所显示的缓冲液 pH 值是根据样品温度修正的 pH 值。

3. 按 I/O/EXIT 键打开仪器。选择所需的通道。有必要的话，按 pH/mV 键进入 pH 读数模式（将显示 pH 值）。
4. 在 pH 读数模式下按 CAL 键。在显示屏的上方会显示 CAL 和问号（？），同时出现 Standard 和 1。
5. 将 pH 电极放入其中一种缓冲液中。
6. 按 READ/ENTER 键。温度和 pH 值会不断波动，直至系统稳定下来这止。

注意：如果仪器是在 pH 模式下进行测量，当仪器稳定时（发出三声蜂鸣）它会自动转到校准的下一步。如果是在 mV 模式下测量，获得稳定值时仍可听到三声蜂鸣，但此时必须按 ENTER 键才表示接受读数。这样能使操作者控制缓冲液的接受点。

第三节， 继续

7. 当读数已稳定并可接受时，标准液的序号将变成 2。
8. 将探头从第一种缓冲液中拿出，用去离子水清洗后放入第二种缓冲液中。
9. 按 **READ/ENTER** 键。温度和 pH 值会不断波动，直至读数稳定下来为止。
10. 当读数可被接受时，标准液的序号将变成 3。
11. 重复第 8 和第 9 步进行第三、第四或第五种缓冲液的校准，或按 **EXIT** 键。屏幕上会出现斜率值及图标 **Store** 和 **?**。验证斜率值是否处在电极说明书所指出的范围之内。
12. 要保存校准值并返回到读数模式，按 **ENTER** 键。若不保存校准值而退出校准过程并返回到读数模式，请按 **EXIT** 键。

3.2.2 用其它的 pH 缓冲液进行校准

1. 选择所需的通道。如果使用不带温度传感器的探头，请参见第 22 页的 2.3.2 节和 23 页的 2.6 节中的关于设置和使用默认温度值的相关信息。
2. 按照电极使用说明书准备两种涵盖样品 pH 的缓冲液。
3. 打开仪器。选择所需的通道。有必要的话，请按 **pH/mV** 键进入 pH 读数模式（屏幕上将显示 pH 字样）。
4. 在读数模式下按 **CAL** 键。功能键将出现在显示屏的左下方。显示屏的上方会显示 **CAL** 和闪烁的问号（**?**），同时出现 **Standard** 和 **1**。此时数字键变成激活态。

第 3 节 , 继续

5. 将 pH 电极放入一种缓冲液中 (从最低 pH 值的缓冲液开始可便于记录)。
6. 使用数字键输入缓冲液的 pH 值 , 然后按 **ENTER** 键。闪烁的下划线 (_) 标明下一个数字应放置的位置。没必要在四个数字区均输入数值。
7. 温度和 pH 值 (或 mV 值) 会不断波动 , 直至系统稳定为止。
8. 当读数已稳定并可接受时 , 标准液的序号将变成 2。如果是在 mV 模式下进行测量 , 请按 **ENTER** 键接受读数并继续操作。
9. 将探头从缓冲液中拿出 , 用去离子水清洗后放入下一个缓冲液中。
10. 如上所述用数字键输入缓冲液的 pH 值 , 然后按 **ENTER** 键。
11. 当读数稳定下来之后 , 标准液的序号将变成 3。重复第 9-10 步进行另一种缓冲液的校准。
12. 按 **EXIT** 键。屏幕上会出现斜率值和 **Store** 及 ? 图标。验证斜率值是否处于电极手册中指定的范围之内。
13. 要保存校准值并返回到读数模式 , 请按 **ENTER** 键。若不保存校准值而退出校准过程并返回到读数模式 , 请按 **EXIT** 键。

3.2.3 单点 pH 校准

单点校准用于调节斜率的偏移补偿。如果以前没有对测量过程进行过两点或三点校准的话 , 这个过程是不能进行的。

1. 在读数模式下按 **CAL** 键。屏幕上将显示 **Cal**、**1**、**?** 和 **Standard**。
2. 将电极放入一种 pH 缓冲液中
3. 按 **READ/ENTER** 键。在读数稳定之前 , 温度和 pH 值会不断波动。

第 3 节 , 继续

4. 当读数稳定之后, 标准液的序号将变成 2。
5. 按 **EXIT** 键。屏幕上将出现经过调节的偏移值、斜率、**Store** 和 ? 图标。验证斜率值是否处于电极手册中所指定的范围之内。
6. 要保存校准值并返回到读数模式, 请按 **ENTER** 键。如不保存校准值而退出校准模式并返回到读数模式, 请按 **EXIT** 键。

3.3 ISE 校准

对 ISE 值进行校准无需温度补偿, 因此对于 ISE 测量过程不必使用温度探头。但是, 温度探头仍会正常工作并显示正确的样品温度。可使用哈希公司生产的 5 针型温度探头 (产品编目: 51980-00)。

1. 根据电极使用手册或标准方法的说明准备标准液。使用 2-5 种标准液进行校准。从标准液中各取 25mL 到 50mL 的烧杯中。
2. 打开仪器。选择所需的通道及 BNC 接头 (Setup1, 设置过程的第 1 步)。有必要的话, 请按 **ISE/mV** 键进入 ISE 读数模式 (屏幕上将显示最后一次输入的浓度单位)。
3. 按 **CAL** 键。屏幕的左下方将出现功能键, 同时屏幕上出现 **CAL**、? 和闪烁的单位。
4. 要改变单位, 请使用箭头键翻到所需的选项 (g/L, mg/L, $\mu\text{g/L}$, ppm, ppb, M), 然后按 **ENTER** 键。
5. 往那 25mL 浓度最小的标准液中加入离子浓度调节剂 (ISA)。
6. **CAL**、?、**Standard** 和 1 将出现在显示屏的上方。如果仪器已经过校准, 屏幕上则会出现标准 1 的最后一次数值。数字键会变成激活态。
7. 将 ISE 探头放入浓度最低的标准液中。测量时, 请缓慢而稳定地搅动探头。

第 3 节， 继续

8. 要输入或改变标准液的浓度值，请使用数字键，然后按 **ENTER** 键。闪烁的下划线 (_) 标明此处可以放置下一个数字。没必要在四个数字区均输入数字。

如果想保持标准液的浓度值，则只需按 **ENTER** 键。

注意：一旦输入新的值，仪器将认为校准值已发生改变，此时将不能显示以前校准过程中使用的标准液的值。

9. 所选择的浓度值会一直显示在屏幕上，直至得到稳定的读数为止。在校准过程中按 **ISE/mV** 键可以看到一个 mV 值。

*注意：如果仪器处在 ISE 测量模式，当得到稳定的读数时它会自动转到一个校准步骤（同时伴随三声蜂鸣）。如果是在 mV 模式下测量，当仪器稳定时仍可听到三声蜂鸣，但此时你必须按 **ENTER** 键才能接受读数。这样可以控制标准液的可接受点。*

10. 当读数稳定时，标准液的序号将变成 2。如果没有对标准液 1 输入新值，屏幕上将显示以前的标准液 2 的值。
11. 往浓度为第 2 高的 25mL 溶液中加入 ISA。
12. 清洗电极并将其放入浓度为第 2 高的标准液中。测量时请缓慢而稳定地搅拌溶液。
13. 如上所述，使用数字键输入或改变标准液的浓度值。按 **ENTER** 键。
14. 要获得标准液的浓度值，请按 **ENTER** 键。
15. 当读数稳定后，标准液的序号将变成 3。对每一个标准液重复步骤 10-12。仪器最多可接受 7 个 ISE 校准点和 5 个 pH 校准点。
16. 测量完最后一个标准液后，按 **EXIT** 键。屏幕上将出现 **Store** 和 ? 图标。

第 3 节， 继续

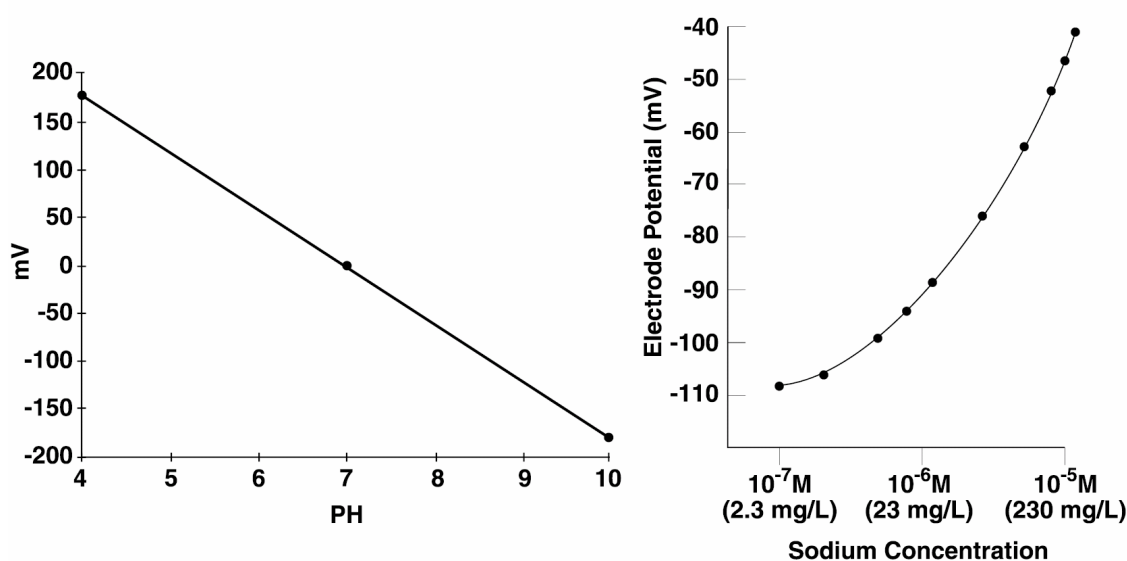
17. 要保存校准值并返回到读数模式，请按 **ENTER** 键。如不保存校准值而退出校准模式并返回到读数模式，请按 **EXIT** 键。
18. 校准值存储以后，仪器可立即用于测量样品。请见 38 页的 3.6 节。

3.4 查看校准值

pH 校准结果以线性校准曲线的形式体现，因此在校准查看模式下仅显示一个斜率值及它的相关性系数 (r^2)。对于每一对标准液，ISE 校准结果将以线性的、分段式曲线的形式体现（见图 4）。因此，仪器将为每一对标准液之间的每一个“校准”结果显示一个斜率。第一个斜率是标准液 1 和标准液 2 的。第二个斜率是标准液 2 和标准液 3 的，依此类推。使用箭头键可在这些值之间转换。

按 **ISE/mV** 键或 **pH/mV** 键可以查看这些标准液的 mV 值。这样做可以在浓度和 mV 值之间转换。

图 4 pH 和 ISE 的校准曲线



第 3 节， 继续

1. 选择所需的通道。在 pH 或 ISE 读数模式下，按 **REVIEW** 键。要查看 pH 校准值，请确保仪器处于 pH 模式下。要查看 ISE 的校准值，请确保仪器处于 ISE 读数模式下。按 **pH/mV** 或 **ISE/mV** 键可以查看 mV 值。
2. 仪器将显示校准值保存的时间。按向上箭头键一次。
3. 仪器将显示标准液的序号、标准液的浓度值和温度。按向上箭头键一次。
4. 每按一次向上箭头键，仪器会继续在标准液信息之间滚动。当所有的标准液信息均已显示完毕时，请再按一次向上箭头键。
5. 对于 pH 校准过程，仪器会显示校准曲线的斜率值和补偿值。再按一次向上箭头键，可以查看曲线的 r^2 值。如果查看的是 pH 校准值，请跳到第 8 步。

对于 ISE 校准过程，仪器会显示标准液 1 和 2 之间的曲线斜率值。按向上箭头键一次。
6. 仪器会显示校准液 2 和 3 之间的曲线的斜率值。
7. 每按一次向上箭头键，会显示剩下的斜率值，直到所有的斜率值均已显示完。
8. 要退出校准查看模式，按 **EXIT** 键。要再次查看任何标准液或斜率方面的信息，请按向下箭头键。

第 3 节， 继续

3.5 测量样品的 pH 值

参考电极手册以获得更多信息和使用电极的特殊程序。

1. 将电极放入样品中。按 **READ/ENTER** 键。屏幕上出现 **Stabilizing...**，同时出现样品的温度和 pH 或 mV 读数。这些数值也许会跳动，直到系统稳定为止。
2. 读数稳定后，**Stabilizing...**消失。如果显示锁定功能开启，屏幕将“锁定” pH 或 mV 及样品的温度。如果关闭显示锁定功能，**Stabilizing...**仍会消失，但屏幕将显示当前的读数和温度，且数值可能会波动。
3. 记录或存储 pH 或 mV 值。请参见 41 页的**第 4 节**来查看关于存储或调用数据的信息。
4. 将电极从样品中拿出，用去离子水冲洗后放入下一个样品中。对每个样品重复步骤 1-3。
5. 测量过程完成后，按 **I/O/EXIT** 键关闭仪器。用去离子水冲洗电极并轻轻抹干电极上的水份。把保护罩套在电极上。关于恰当地保存电极的方法，请参见电极说明书中的详细信息及指定步骤。

3.6 使用 ISE 测量样品

这是 ISE 测量的常规指南。大多数测量过程需要添加试剂。请参见电极说明书中的说明来获得更多的信息和特定步骤。

1. 校准后，清洗电极并抹干。必要时，给 25mL 样品加入 ISA。将电极放入样品中。
2. 当读数稳定时，屏幕上将出现 **Stabilizing...**。如果显示锁定功能开启，当读数稳定时，屏幕上将显示浓度值或 mV 值及样品的温度值。如果显示锁定功能关闭，**Stabilizing...**仍会消失，但当前的读数可能会波动。

第 3 节， 继续

3. 记录或存储浓度或 mV 值。请参见 41 页的第 4 节来存储或调用数据。
4. 从样品中拿出电极，用去离子水清洗后并抹干。把电极放在第二个准备好的样品中。对每一个样品重复步骤 1-3。
5. 当完成测量过程后，按 **I/O/EXIT** 键关闭仪器。用去离子水清洗电极后并抹干。将电极保护罩套在电极上。关于如何恰当地保存电极，请参见电极说明书以获得特殊的建议。

3.7 样品加标测量

该方法仅能用于测量电极的线性范围内（见电极说明书）。在这种模式下，用户也能为所选择的通道设置稳定标准。所使用的电极的斜率必须是已知的。

1. 有必要的话，往样品中加入 ISA。清洗电极并抹干。将电极放入样品中。
2. 选择所需的通道。在读数模式下，按 **STD ADDN** 键。
3. 屏幕上将显示 **STANDARD ADDITIONS**，且单位符号会闪烁。使用箭头键在所需的单位间转换，然后按 **ENTER** 键。
4. 屏幕上将显示最后一次加标测量所使用的斜率值。用户也可使用数字键输入另一个值。要输入负的斜率，请先输入数值，然后按 **REVIEW/±** 键。符号“-”将出现在斜率值的前面。然后按 **ENTER** 键。
5. 屏幕上将显示 **Sample, mL**，一个闪烁的问号（?）及一个表示样品体积的值。
6. 要改变样品的体积，请使用数字键。当已完成输入过程或无需改变什么时，请按 **ENTER** 键。
7. 仪器将测量样品的基线电压。在读数稳定下来之前，**Stabilizing...**会一直出现在屏幕上。

第 3 节， 继续

8. 仪器稳定后，屏幕上将显示 **Standard**，一个闪烁的问号 (?)，**mL**，和一个表示样品体积的值。
9. 要改变标准液的体积，请使用数字键盘。完成输入过程后或无需改变什么时，请按 **ENTER** 键。
10. 屏幕上将显示 **Standard**，一个闪烁的问号 (?)，单位，和一个表示样品体积的值。
11. 要改变标准液的浓度，请使用数字键盘。立即往样品中加入选定体积的选定标准液。按 **ENTER** 键。在标准液加入到样品中之前不要按 **ENTER** 键。
12. 仪器将返回到读数模式。**Standard** 之前的 “+” 图标表明标准液已加入到样品中了。
13. 在测量过程中，仪器会显示一个 **mV** 值。仪器稳定后，仪器会计算并显示初始样品的值。
14. 如果想保存数据，请按 **STORE** 键。当调用该数据时，屏幕上将出现 **STANDARD ADDITIONS**。

第 4 节 存储和调用数据

4.1 存储 pH/ISE 测量结果

sensionTM4 测量仪最多可存储 99 个测量读数。要在以后查看、下载或打印数据，必须将数据存储起来。虽然，仪器仅能显示温度、数据位置和 pH/ISE 值，但对每一个样品也存储了下列信息（可以下载或打印）：

- 存储位置
- 软件版本
- 数据
- 时间
- MV 读数
- 样品温度
- pH 值读数
- 仪器型号和序列号

新数据将存在下一个可用的记忆位置，序号从 1 到 99。如果没有比这更高的存储位置，仪器将进行“循环”存储，并选择下一个可用的位置。用户也可自行选择存储位置。

要存储数据：

1. 按 **STORE** 键。屏幕上将显示 **Store Sample#?**(# 是下一个可用的存储位置)。问号会闪烁。
2. 按 **ENTER** 键在存储位置存入测量读数。要在另一个位置存储数据，请使用箭头键翻到另一个位置或使用数字键输入位置号。然后按 **ENTER** 键。

*注意：如果所有的内存已满，仪器将通过显示 **Erase Sample ##?** 来提示覆盖一个数据。按 **ENTER** 键可用当前数据替换该位置的数据。按 **EXIT** 键返回到以前的屏幕显示，不替换数据值。*

3. 仪器将存储读数值并返回到读数状态。

第 4 节，继续

4.2 调用所存储的数据

1. 要调用所存储的数据，在读数模式下按 **RECALL** 键。屏幕将显示最近存储或调用过的测量数据。
2. 使用箭头键翻到所需的存储位置，或再按一次 **RECALL** 键来输入某一存储位置的序号。问号图标会闪烁。输入所需存储位置的序号。按 **ENTER** 键接受该存储位置或按 **EXIT** 键退出。
3. 要显示读数的 mV 值，请按 **pH/mV** 键或 **ISE/mV** 键。
4. 要查看校准的时间，请按一次 **TIME** 键。要查看校准的日期，请按两次 **TIME** 键。按 **EXIT** 键返回到读数模式。
5. 当调用过程完成时，按 **EXIT** 键返回到读数模式。

4.3 删除数据

4.3.1 删除单个数据

1. 要删除数据，首先应调用所要删除的数据。在读数模式下按 **RECALL** 键。见 4.2 节以获得更多的信息。
2. 当屏幕显示所需的数据时，按 **ERASE** 键。
3. 仪器会显示 **Erase Sample #** 和闪烁的问号 (?)。按 **ENTER** 键删除数据，数据将消失。
4. 仪器会调用最近存储或调用过的样品数据。此时有三种选择：
 - 按 **ERASE** 键，然后按 **ENTER** 键删除所显示的数据。
 - 按 **EXIT** 键退出调用模式。
 - 按箭头键翻到其它数据。
5. 对每一个需要删除的数据重复 2-3 步。

第 4 节， 继续

4.3.2 删除所有的数据

1. 要删除数据，首先应调用所要删除的数据。在读数模式下按 **RECALL** 键。见 4.2 节 以获得更多信息。
2. 当显示数据时，按 **ERASE** 键。
3. 按向上箭头键。仪器会显示 **Erase All** 和闪烁的？。此时有三种选择：
 - 按 **EXIT** 键返回到调用模式下的数据，不进行删除。
 - 按向下箭头键返回到单点删除提示。
 - 按 **ENTER** 键删除所有的数据并返回到读数模式。
4. 当所有的数据都删除了后，仪器将返回到读数模式下。

第 5 节 打印和传输数据

5.1 连接打印机/计算机

5.1.1 用 RS232 缆线连接

仪器上的标准 9 针 RS232 接口可以连接 9 针 D 型接头。在**备件的选购备件**中选择一种合适的缆线。

RS232 界面输出是一个带有一位停止位的 8 位字符，波率为 1200，没有奇偶校验。它能与一个串口打印机或一个计算机的串口相连。

5.1.2 连接到打印机

将串口打印机和仪器的电源座相连需要一个 9 针到 25 针 RS232 缆线。见图 5。缆线可直接连接仪器和大多数串口打印机串口端的 25 针连接端口。表 4 列出了连接 25 针打印机缆线的合适针型连接。使用了与表中针型信息不符的缆线会得不到所需的结果。仪器无需交流电源即可将数据传输到打印机。

并口打印机需要一个串并转换适配器。这就可以使用 IBM-兼容的打印机。

当从哈希公司订购 Citizen PN60 打印机时，需要一根与打印机包装在一起的特殊打印机缆线。

表 4 标准 9 针到 25 针打印机缆线

9 针 D 型连接插座		串口打印机 25 针 D 型插头	
针	信号名称	针	信号名称
2	R × D	无连接	
3	T × D	3	R × D
4	DTR	无连接	
5	GND	7	GND
6	DSR	20	DTR
7	RTS	无连接	
8	CTS	20	DTR

第 5 节，继续

将缆线接头的孔和串口的针相对，将 RS232 缆线插到仪器的串口上。然后拧紧缆线接头两侧的螺钉以确保连接可靠。按同样的方式将缆线连到打印机上。一旦建立了通讯连接，按 PRINT 键可将数据传输到打印机。

注意：为了获得最佳性能和 ESD 保护，使用 5 级电导屏蔽缆线。对打印机或计算机终端接头使用金属外壳，并将缆线的屏蔽物连接到金属外壳和 RS232 插头的套管（标志着接地）上。

参照打印机生产商的说明确保打印机和仪器兼容。

图 5 RS232 缆线连接



5.1.3 连接到个人计算机

使用第 55 页的**可选备件**下列出的计算机接口缆线（产品编目：48129-00）将仪器连接到个人计算机上（PC）。缆线可直接连接仪器和大多数个人计算机串口端的 9 针 D 型连接端口。如果你的计算机有一个 25 针的 D 型端口，使用一个 9 针到 25 针的适配器（在大多数计算机销售商店可买到）。

第 5 节 , 继续

表 5 列出了适合 9 针计算机电缆的针型接头。使用与表内针型信息不符的电缆会导致不合需要的操作结果。

表 5 标准 9 针到 9 针计算机电缆

9 针 D 型连接插座		计算机 9 针 D 型插头	
针	信号名称	针	信号名称
2	R×D	3	T×D
3	T×D	2	R×D
4	DTR	无连接	---
5	GND	5	GND
6	DSR	无连接	---
7	RTS	8	CTS
8	CTS	7	RTS

将电缆接头的孔和该仪器上串口的针相对将 RS232 电缆连到仪器上。轻轻地并牢固地将电缆推进仪器里。然后拧紧电缆接头两侧的螺钉以确保连接可靠（见图 5）。按同样的方式将电缆连到计算机上。

要传输数据，仪器和计算机的通讯参数（波率、数据位和奇偶性）必须相符。一旦建立了通讯连接，按 **PRINT** 键可将数据传输到计算机。

使用一个通讯软件，如 HachLink™（产品编目：49665-00）可以从仪器采集数据。HachLink 是一个以视窗为基础的应用软件，允许个人计算机从 *sension*™ 电化学测量仪上采集数据。用户可将所采集的数据存储在一个具有电子数据表兼容格式的文本文档中或存储在一个自由格式的文档中。电子数据表中采集的数据可以很容易地转换成最常见的表格分析程序（如：Excel®, Win-word®, Lotus®123）以便于绘图和汇报。

要安装和运行 HachLink 数据采集软件，计算机和软件必须达到下述最小配置：

第 5 节 , 继续

- IBM PC/AT 或与 386SX 处理器兼容的机器 (16 MHz 或更高)
- 4 兆 RAM
- 具有 2 兆或更多空间的硬盘驱动器
- 3 ½英寸、1.44 兆软盘驱动器
- 640 × 480 或更高分辨率的 VGA 显示器(16 或更多颜色)
- 鼠标或其它定点设备
- 一个 9 针串口 (或带 9 针适配器的 25 针串口)
- Windows 3.1 或更高
- DOS 3.3 或更高

5.2 将数据传输到打印机/计算机

5.2.1 按一定的时间间隔打印数据

设置菜单的最后一个选项可让用户选择打印时间间隔。当该选项功能开启时，仪器会按照所选定的时间间隔将数据自动传输到打印机或计算机。请参见 30 页的 3.1.10 节以获得更多的开启该选项的信息。

5.2.2 传输当前显示的数据

要打印或传输当前读数：

1. 等待读数稳定，按 **PRINT** 键。

注意：数据在稳定下来之前可能会被打印。在测量结果边上会打印一个星号表示该值没有达到稳定标准。

2. 单词 **PRINT** 会短暂地显示一下，然后仪器返回到读数模式。
3. 打印输出未经存储的数据，不会有存储序列号。

第 5 节， 继续

5.2.3 传输调用的数据

1. 要传输数据，首先必须调用数据。在读数模式下按 **RECALL** 键。见 42 页的 4.2 节以获得更多信息。
2. 当显示出所需数据时，按 **PRINT** 键。
3. 单词 **PRINT** 会暂时显示一下，然后仪器返回到读数状态。

5.2.4 传输所有的数据及平均 pH 值

1. 要传输所有的数据，首先必须调用数据。在读数模式下按 **RECALL** 键。见 42 页的 4.2 节以获得更多信息。
2. 当显示数据时，按 **PRINT** 键。仪器会显示 **Print Sample # ?**。
3. 按向上箭头键。仪器显示 **Print、Sample、All** 和闪烁的 **?**。此时有以下几种选项：
 - 按 **EXIT** 键返回到读数模式，不打印。
 - 按向下箭头键可返回到打印单个数据的提示。
 - 按 **ENTER** 键打印所有的存储数据和 pH 平均值（不包括那些已打印但未存储的数据）。屏幕上一直出现单词 **PRINT** 直到打印完所有数据。然后仪器返回到最近存储的样品数据。按 **EXIT** 键返回到读数模式或按箭头键翻到另一个数据。

第 5 节 ， 继续

5.2.4.1 打印的数据格式

打印的数据格式如下：

Storage Location	Channel Number	Reading	Temperature	mV Reading	Date	Time	Meter Model	Serial Number	Software Version
# 1	<1>	7.53 pH	22.7 C	-30.0 mV	10/03/99	08:30	senslon4	12344577	PX.X
# 2	<1>	6.13 pH	13.6 C	50.0 mV	10/04/99	09:11	senslon4	12344577	PX.X
# 3	<2>	7.01 pH	20.1 C	-0.0 mV	10/10/99	12:44	senslon4	12344577	PX.X
		*Average: 6.54		pH					

* 除非选择了 **Print All**，否则这一行不包含在内。该计算是根据一些已报导过的法测进行的，而不仅仅是 pH 读数的平均。用于计算 pH 平均值的计算公式为：

$$pH_{AVG} = -\log_{10} \left(\frac{\sum_{i=1}^n (10^{-pH_i})}{n} \right)$$

表 6 senslon4 RS232 命令

按键	命令	返回
仪器 ID	IID	senslon4 x x x x (序列号的序列部分)
Exit 键	EXT	OK
向上箭头键	UPA	OK
向下箭头键	DOW	OK
Enter 键	ENT	OK
Recall 键	REC	OK
Store 键	STO	OK
Erase 键	ERA	OK
ISE/mV 键	ISE	OK
pH/mV 键	PHM	OK
Std Addn 键	STD	OK
Print 键	PRI	OK
Channel 键	CHA	OK
Time/Date 键	TIM	OK
Cal 键	CAL	OK
Review 键	REV	OK
Setup 键	SET	OK
校准补偿 (当前通道和接头)	CRD	OK

第 6 节 故障排除

6.1 介绍

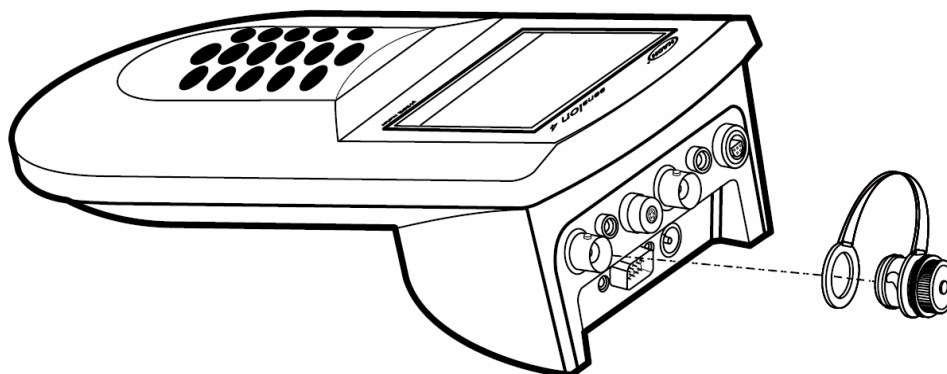
对 *sension*TM 电化学测量仪故障的纠正仅限于此处所列出的错误信息。出现的其它故障必须由哈希服务部的技术人员处理。请参见 **维修服务**。不要试图自行维修仪器，因为它们并不含有现场维修配件。自行拆开仪器将失去保修服务。

6.2 短路测试

该测试可检测仪器的补偿。

1. 打开仪器。将短路帽连接 BNC 接头上（见图 6）。从 5 针接头上拔下电极。在设置菜单的第 1 步(Setup 1)中选择 BNC 接头。
2. 将输出形式改成 mV（按 pH/mV 键在 pH 和 mV 读数间转换）。仪器将显示 0.0mV。如果不是这样显示，请联系哈希公司服务部。

图 6 将短路帽连到 BNC 接头上



第 6 节 , 继续

6.3 错误代码及错误

错误代码提示用户测量仪和/或电极出现了功能故障。错误代码将与其它图标出现在温度区。表 2 列出了仪器可能出现的错误代码以及一些可以解决问题的方法。

表 2 错误代码

错误代码	错误名称&显示的图标	描述
E2	CAL 斜率错误。将显示 ERROR 和 SLOPE 。	校准曲线的斜率太高或太低。确保使用了正确的 pH 缓冲液。确保将一个 pH 探头连到了仪器上。将任何连到 BNC 接头上的探头摘下。
E3	CAL 标准错误。屏幕上将显示 ERROR 、 ENTER 、 CAL 和 Standard 。	在校准算法中将不进行读数的计算。请用新的缓冲液或标准液重复校准过程。
E9	数据极差	调用的数据具有非常差的校验和。请致电哈希服务部。

6.4 仪器服务部问卷调查

1. 仪器和电极的完整序列号是什么？
2. 仪器购于何时？
3. 仪器使用了多长时间？
4. 所测试的样品是何种类型？
5. 所测试的样品温度是多少？
6. 仪器多久使用一次？
7. 电极在使用间隔中是如何保存的？
8. 如果仪器已使用了一段时间，是如何维护的？
9. 描述仪器可能的问题或故障。
10. 在寻求技术支持时，请将您的仪器、电极、缓冲液/标准品和此张已完成的问卷调查放在电话旁。



常规信息

在哈希公司，用户服务部是我们生产的每一种产品的一个重要组成部分。

牢记这一点，我们编译了下面的信息以便您参考。

可更换备件

所需的试剂

描述	每次测量 所需量	单位	订货号
缓冲剂 (粉末包)			
pH4.01, 颜色代码为红	1	50/pkg	22269-66
pH7.00, 颜色代码为黄	1	50/pkg	22270-66
pH 6.86 (NIST)	1	15/pkg	14098-95
pH10.01, 颜色代码为蓝	1	50/pkg	22271-66
缓冲液			
pH4.01, 颜色代码为红	25mL	500mL	22834-49
pH7.00, 颜色代码为黄	25mL	500mL	22835-49
pH10.01, 颜色代码为蓝	25mL	500mL	22836-49
pH电极存放粉末包	1	20/pkg	26573-64
pH电极存放溶液	50mL	475mL	50301-49

用于ISE测试的标准液和试剂已列出在指定的电极说明书中。

可更换备件

烧杯, 聚乙烯, 50mL	1	个	1080-41
<i>senzion</i> TM 4台式pH/ISE测量仪, 115V,	1	台	51775-10
<i>senzion</i> TM 4台式pH/ISE测量仪, 230V,	1	台	51775-11
短路帽, BNC 型	1	个	51895-00
温度探头, 5 针型	1	支	51980-00

选购备件

氨复合电极, BNC型		支	50250-00
钙半室电极		个	50240-00
氯复合电极, BNC型		支	50225-00
计算机端口缆线, 9针到9针下D型		根	48129-00
氰/碘电极		支	50260-00
软化水瓶, 177mL		个	14299-00
电极支架		个	45300-00
带电磁搅拌器的电极支架, 115VAC		个	45300-01
带电磁搅拌器的电极支架, 230VAC		个	45300-02
氟复合电极		支	50265-00
氟半室电极		支	44500-71
HachLink TM 数据采集软件		个	49665-00
低离子强度容器		个	51899-00
硝酸盐复合电极, BNC型		支	51920-00

可更换部件，继续

任选的器具（继续）

描述	单位	产品编目
ORP复合电极，BNC型.....	支.....	50230-00
铂系列pH复合电极，平头，5针接头.....	支.....	51915-00
铂系列pH复合电极，带温度测量，5针接头.....	支.....	51910-00
pH凝胶电极，带温度测量，5针接头.....	支.....	51935-00
钾半室电极.....	个.....	50245-00
打印机端口缆线，9针到25针.....	根.....	49503-00
打印机，Citizen PN60I，115V，北美型插头.....	台.....	26687-00
电缆线，用于Citizen PN60I，115V，欧洲大陆型插头.....	根.....	46836-00
参比电极，单结点.....	个.....	50220-00
参比电极，双结点.....	个.....	50225-00
<i>sension</i> TM 1便携式pH测量仪.....	台.....	51700-00
<i>sension</i> TM 2便携式pH/ISE测量仪.....	台.....	51725-00
<i>sension</i> TM 3台式pH测量仪，115V，北美型插头.....	台.....	51750-10
<i>sension</i> TM 3台式pH测量仪，230V，欧洲型插头.....	台.....	51750-11
钠复合电极，铂系列，BNC型.....	支.....	51925-00
搅拌子，7/16 × 3/16英寸.....	个.....	45315-00
温度探头，5针型.....	支.....	51980-00
水银温度计，-20到110.....	支.....	20959-11



Be Right

欢迎联系哈希（中国）公司：

质量保证

哈希公司保证：绝大多数产品自发货之日起，至少一年内不存在任何由于材料不合格或者工厂制造方面造成的产品故障，对于某些物品可提供更长时间的保证期。

哈希公司向其一手购买者保证哈希产品将遵守任何由哈希公司提供给买主的关于质量保证的书面表达。除了前面句子中明确阐明的以外，哈希公司不对任何产品提供任何其它保证。哈希公司明确地拒绝所有为了某一特定的销售或适应目的而提供任何通过但是不仅限于法律来暗指的保证。

补救措施限制：哈希公司会履行买卖合同，负责更换或修理不合格产品，或者返还用户所有的货款。这是任何违反本质量保证书行为的唯一补救措施。

损坏限制：基于严格的赔偿责任，哈希公司决不会为任何因违反本保证书、疏忽大意而导致的偶然或间接的损坏行为承担责任。

本保证仅适用于在美国购买和交付使用的哈希产品。

部件描述、图片以及规格，虽然我们尽可能做到准确，但是我们不保证或承诺一定准确。

要得到一份哈希公司质量保证政策的完整描述，请向我们的客户服务部索取关于美国销售术语和条款的副本。

哈希公司保证该仪器自发货之日起三年内不存在任何由于材料不合格或者工厂制造方面造成的产品故障。对于电源座则有自发货之日起的一年保质期。

SensionTM 4 台式 pH/ISE 测量仪快速参考卡

改变仪器设置选项

设置选项 1-6 和 10 均有默认设置（表中带下划线的部分）。要改变默认设置，请参照下表进行。对于选项 7-9 的设置必须从设置菜单输入。

设置	如何操作	选项描述
1	打开仪器，按 SETUP 键。再按 ENTER 键。	选择使用 BNC 还是 <u>5 针</u> 接头。按 ENTER 键在两者之间转换。完成选择过程后请按 EXIT 键。
2	打开仪器，按 SETUP 键，按向上箭头键一次，再按 ENTER 键。	打开或 <u>关闭</u> 显示锁定功能。按 ENTER 键在两种选项间转换。设置完成后请按 EXIT 键。
3	打开仪器，按 SETUP 键，按向上箭头键两次，再按 ENTER 键。	选择 <u> </u> 或 <u> </u> 作为显示温度。按 ENTER 键在两种选项间转换。设置完成后请按 EXIT 键。
4	打开仪器，按 SETUP 键，按向上箭头键三次，再按 ENTER 键。	在测量分辨率为十分之一、 <u>百分之一</u> 、千分之一之间进行选择。按 ENTER 键在三种选项间转换。设置完成后请按 EXIT 键。
5	打开仪器，按 SETUP 键，按向上箭头键四次，再按 ENTER 键。	选择 pH 6.86 或 <u>7.00</u> 作为仪器在校准过程中能自动辨认的缓冲液 pH 值。按 ENTER 键在两种选项间转换。设置完成后请按 EXIT 键。
6	打开仪器，按 SETUP 键，按向上箭头键直到设置序号变成 6，再按 ENTER 键。	使用数字键输入稳定标准（稳定漂移率）（默认值为 <u>0.500mV</u> ）。按 ENTER 键接受该值。选择完成后按 EXIT 键。
7	打开仪器，按 SETUP 键，按向上箭头键直到设置序号变成 7，再按 ENTER 键。	按所需的数字键选择当天的时间。仪器使用 24 小时制时钟，所有的空格上都必须有数字。如果左侧的数字位数不够，请用 0 代替（如：03:08）。按 ENTER 键接受该值。选择完成后按 EXIT 键。
8	打开仪器，按 SETUP 键，按向上箭头键直到设置序号变成 8，再按 ENTER 键。	按所需的数字键设置时间和日期。月份占据斜线左侧的两个空位，当月的日期占用斜线右侧的两个空位。如果左侧的数字位数不够，请用 0 代替（如：02/06）。按 ENTER 键接受该值。选择完成后按 EXIT 键。
9	打开仪器，按 SETUP 键，按向上箭头键直到设置序号变成 9，再按 ENTER 键。	按数字键设置年份。所有的空格上都必须有数字。按 ENTER 键接受该值。选择完成后按 EXIT 键。
10	打开仪器，按 SETUP 键，按向上箭头键直到设置序号变成 10，再按 ENTER 键。	使用箭头键在选项间转换，从而选择打印时间间隔（默认设置为关）。当显示出所需的选项后，按 ENTER 键接受该值。选择完成后按 EXIT 键。

pH 校准

1. 准备最多 5 种 pH 缓冲液（从 pH1.69、4.01、6.86、7.00、10.01 和 12.45 的缓冲液中选择）。仪器也能使用其它的缓冲液进行校准。
2. 打开仪器。选择所需的通道。选择 5 针型接口（在设置步骤 1 中）。有必要的话，按 **pH/mV** 键进入 pH 模式。
3. 按 **CAL** 键。屏幕上将出现 **standard 1**。
4. 将 pH 电极放入其中一种缓冲液中。如果使用的是可自动辨认的缓冲液，请跳到第 6 步。
5. 如果没有使用可自动辨认的缓冲液，请按 **READ/ENTER** 键。使用数字键输入缓冲液的 pH 值，然后按 **ENTER** 键。无需在四个数字区均输入数字。
6. 读数稳定时，仪器会提示测量下一个标准液。用去离子水清洗电极。
7. 将电极放在第二种缓冲液中，按 **READ/ENTER** 键。
8. 重复步骤 4-6 进行第三种缓冲液的校准，或按 **EXIT** 键。
9. 当读数稳定后，屏幕上将出现斜率值和 **Store ?**。
10. 要保存校准值，请按 **ENTER** 键。如果想不保存校准值而退出校准过程，请按 **EXIT** 键。

ISE 校准

1. 准备 2-7 种标准液进行校准。从标准液中各取 25mL 到入烧杯中。
2. 打开仪器。选择通道。选择 BNC 型接头。有必要的话，请按 **ISE/mV** 键进入 ISE 读数模式。
3. 按 **CAL** 键。如果想改变测量单位，请按箭头键。
4. 有必要的话，请将 ISA 加入到浓度最低的标准液中。将电极放在标准液中并轻轻搅拌。
5. 按 **ENTER** 键。使用数字键输入或改变标准值。按 **ENTER** 键接受所显示的值。
6. 当读数稳定后，仪器会提示进行下一个标准液的测量。
7. 用去离子水清洗电极。对剩下的标准液重复步骤 4-6。
8. 最后一个标准液测完后，按 **EXIT** 键。屏幕上将出现 **Store ?**。
9. 要保存校准值，请按 **ENTER** 键。如果不想保存校准值并退出校准过程，请按 **EXIT** 键。



哈希中国维修服务中心

尽心尽力的承诺

快速优质的保证

全方位的专业服务

哈希公司成立于 1947 年，目前有员工人数超过 1200 名，产品销售遍及 95 个国家和地区，从简单的试纸到在线分析仪表，哈希提供饮用水、污水、地表水和超纯水水质分析所需的全线产品。自 2001 年哈希在国内设立办事处开始，，哈希公司便投入大量的人力物力，成立了设备完善的技术服务中心；现在，哈希维修服务网络更遍布北京、上海、广州、重庆等地，维修面积涵盖全国。哈希公司已经建立了价值数百万元的零配件库存，配备了最先进的检测设备为哈希的全线产品提供强有力的硬件支持。训练有素、经验丰富的技术服务人员，本着哈希“客户至上”的宗旨，全心全意地为您提供迅速、优质的服务。同时，我们更全力推行哈希国际服务标准，令我们的服务质量达到更高的标准。

我们的专长——您的需要

- ✚ 维修备件供应：提供哈希全线产品的各种维修备件及消耗品，保障您的设备正常运行；
- ✚ 仪器维修服务：我们及时的服务，使您的投资得到保障并获得最大的回报；
- ✚ 设备安装服务：新购设备、系统的安装、迁移；
- ✚ 定期设备保养：定期的设备维护，令您的设备保持最佳的运行状态；
- ✚ 用户技术培训：以我们的专业知识，为您培训仪器使用、维护保养等方面的人才；
- ✚ 技术咨询服务：通过电话咨询或当面讲解，快速有效地为您解决售前及售后的技术问题；
- ✚ 仪器校准服务：通过专业的校准服务，让您的仪器更加精确与可靠；

欢迎联系哈希中国维修中心：

北京建国门外大街 22 号赛特大厦 2308 室

邮政编码：100004

电话：010-65150290

传真：010-65150399



Be Right

北京安恒测试技术有限公司

北京市海淀区车公庄西路乙19号华通大厦B座北楼12层

邮政编码：100044

电话：010-88018877

传真：010-88018288

上海市天目中路428号凯旋大厦

邮政编码：200070

电话：021-63176770

传真：021-63177618

[HTTP://WWW.watertest.com.cn](http://WWW.watertest.com.cn)