



编号: 4975

Sigma 910 & 920 型流量计

用户手册

2005 年 9 月 第十版

Hach 公司 2002, 2003, 2005 年。版权所有。

2005 年 9 月 第十版

目 录

1 技术参数	5
2 基本信息	7
2.1 安全信息	7
2.1.1 使用危险性信息	7
2.1.2 预防性标签	7
2.1.3 危险区域	8
2.1.4 限制进入区域	8
2.1.5 FCC 要求	9
2.1.6 仪器附件的限制	9
2.2 安装和使用流量计所需的部件	10
2.3 使用流量计的可选配件	10
2.4 成功的计划编制：安装流量计需要考虑的事情	11
2.4.1 选择合适的位置	11
2.4.2 应对条件艰苦的安装位置	11
2.4.3 使用正确的电池	11
2.4.4 在正确的方位安装流量计	11
2.4.5 在苛刻的环境下防止流量计的损坏	11
2.5 选择合适的流量计和传感器的组合	11
2.5.1 传感器类型	12
3 软件和通讯	13
3.1 所需软件	13
3.2 编程和分析选择	13
3.3 RS232 串行接口(所有型号)	13
3.4 调制解调器通讯(仅 920 型)	15
3.5 采样器插座(仅 920 型)	15
3.5.1 采样器插座接线端子描述	15
3.5.2 将 HACH 采样器中的采样信息存储到 920 流量计中	16
4 通道安装选项	17
5 流量计安装	19
5.1 安装和更换电池	19
5.1.1 电池使用寿命的估计	20
5.2 安装流量计	20
5.3 将传感器连接到流量计上	22
5.3.1 超声波液位传感器	22
5.3.2 液位/速度传感器	22
5.3.3 雨量计	23
6 维护	25
6.1 基本维护	25
6.1.1 流量计的清洗	25

6.1.2	流量计的存放	25
6.1.3	弹簧盒盖上的 O 型垫圈的维护	25
6.1.4	电子部件的维护	25
6.1.4.1	保险丝	25
6.1.4.2	存储器电池	25
6.2	干燥剂维护	26
6.2.1	干燥剂的再使用	26
6.2.2	更换传感器的干燥剂	26
6.2.3	更换电池和电子部件的干燥剂	26
6.3	传感器校准	27
6.3.1	速度传感器校准	27
6.3.2	传感器的零位调整	27
6.3.3	传感器安装的重要指南	27
6.3.3.1	传感器电缆的应变消除	28
6.3.4	传感器与固定带的连接	28
6.3.5	将传感器与固定带放到管道中	29
6.3.6	速度方向的补偿	30
6.3.7	进行液位调节	31
6.4	传感器维护	31
6.4.1	清洗传感器（充油型和标准型）	31
6.4.1.1	清洗传感器（充油型和非充油型）	32
6.4.2	油的补充（补充油的工具号：7724800）	34
6.4.3	更换传感器干燥剂	35
6.4.3.1	干燥剂更换步骤	35
6.4.4	防水过滤器描述	36
6.4.5	防水过滤器更换步骤	36
7	更换部件和配件	38
8	联系信息	41
9	欧洲的联系信息	42
10	保修	44
附录 A	仪器分解图	45

1 技术参数

技术参数如有变化，恕不提前通知

910 型流量计

尺寸	11.4×44.8cm
重量	3.54kg, 含电池
外壳材料	PVC
外壳防护等级	NEMA 6P
操作温度范围	-18~60℃
存储温度范围	-40~60℃
电源	1 个劲量 EN-529, 碱性电池, 6V
电池寿命	温度为 10℃时, 通常可以使用 60 天, 每 15 分钟记录一次数据, 一个液位和一个速度, 每周下载一次数据。(也会受到现场环境的影响)
用户界面	计算机界面
监测间隔	1, 2, 3, 5, 6, 10, 12, 15, 20, 30, 60 分钟
程序内存	永久性的、可编程的闪存, 可通过 RS232 端口进行更新
时基准确度	每天±1 秒钟
测量单位	液位: 英寸、米、厘米、英尺 流量: gps, gpm, gph, lps, lph, lpm, mgd, afd, cfs, cfm, cfh, cfd, m ³ s, m ³ m, m ³ h, m ³ d 总流量: 加仑、立方英尺、升、立方米
数据存储	能力: 每 15 分钟记录一次液位数据和一次速度数据, 可以存储 90 天的数据 数据类型: 液位和速度 存储模式: Wrap 或 slate. RAM 内存: 128K
通讯	使用 HACH 分析软件, 串行连接到 IBM 兼容的计算机上
速度测量准确度	方法: 超声波多普勒方法 换能器类型: 1MHz 压电晶体 测量速度时的最小深度: 2cm 量程: -1.52~6.10m/s 零点稳定性: 0.015m/s 准确度: 读数的±2% 操作温度: -18~60℃

920 型流量计

尺寸	16.8×44.7cm
重量	7.5kg, 含电池
外壳材料	PVC
外壳防护等级	NEMA 6P (IP67)
操作温度范围	-18~60℃
存储温度范围	-40~60℃
电源	2 个 EN-529, 碱性电池, 6V
电池寿命	温度为 10℃时, 通常可以使用 60 天, 每 15 分钟记录一次数据, 一个液位和一个速度, 每周下载一次数据。(也会收到现场环境的影响)
用户界面	计算机界面
监测间隔	1, 2, 3, 5, 6, 10, 12, 15, 20, 30, 60 分钟
程序内存	永久性的、可编程的闪存, 可通过 RS232 端口进行更新
时基准确度	每天±1 秒钟
测量单位	液位: 英寸、米、厘米、英尺 流量: gps, gpm, gph, lps, lph, lpm, mgd, afd, cfs, cfm, cfh, cfd, m ³ s, m ³ m, m ³ h, m ³ d 总流量: 加仑、立方英尺、升、立方米
数据存储	能力: 每 15 分钟记录二次液位数据和二次速度数据, 可以存储 240 天的数据 数据类型: 液位、速度和雨量 存储模式: Wrap 或 slate. RAM 内存: 128K
通讯	使用 HACH 分析软件, 串行连接到 IBM 兼容的计算机上
调制解调器	14400, V.32 bis, V.42, MNP5 数据压缩, MNP10EC 网状通讯
本地终端	RS232, 19.2K 波特
速度测量准确度	方法: 超声波多普勒方法 换能器类型: 1MHz 压电晶体 测量速度时的最小深度: 2cm 量程: -1.52~6.10m/s 零点稳定性: 0.015m/s 准确度: 读数的±2% 操作温度: -18~60℃

2 基本信息

2.1 安全信息

在拆箱、安装或操作本仪器之前，请仔细阅读本手册。

尤其要注意所有的危险性和警告性陈述。如果不这么做，可能会导致对操作人员的严重伤害或对仪器的损坏。

为了确保本设备提供的保护不被损坏，不要用本手册指定的方法之外的任何其它方法去使用或安装本设备。

2.1.1 危险性信息的使用

如果有多个危险存在，本手册将会根据最大的风险使用警示性语言（危险、小心、注意）。

危险

表明潜在的或紧急的危险情况，如果不避免，可能会导致死亡或严重伤害。

小心




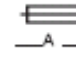




表明是一种潜在的或危险情况，可能会导致较小的或适中的伤害。

注意

需要特别强调的信息。

2.1.2 预防性标签

仔细阅读仪器上贴着的所有标签。如果不仔细观察，可能会早场人身伤害或对仪器的损坏。

	当仪器上标有此标识时，请查阅操作手册，获取操作和/或安全信息。
	2005年8月12日以后，标有这种标记的电子设备都不能丢弃到欧洲的公共处置系统中。为了遵守欧洲的地区以及国家法规（EU Directive 2002/96/EC），欧洲的电子设备用户需要将旧的或使用寿命到期的设备返还到生产厂家进行处置，用户无需对此支付任何费用。 注： 对于可以重新回收利用的部分，请联系设备的生产商或供货商询问如何返还使用寿命到期的仪器、生产商提供的电子配件以及所有的辅助部件，进行恰当的处置。
	当产品的机箱或挡板上标有此符号时，表明有电击或触电死亡的危险，仅有有资格进行高压电操作的人员才能打开机箱或移动挡板。
	当仪器上标有此符号时，表明此处是保险丝或电流限制装置所处的位置。
	当产品上标有此符号时，表明被标识的物体对于静电排放非常敏感，应该小心，以免造成伤害。
	当产品上标有此符号时，表明被标识的物体可能会造成化学伤害，仅有合格的或受过训练的人员才能处置化学物品或对仪器中含有化学物品的部分进行维护。
	当产品上标有此符号时，表明被标识的物体可能很烫，不能随意触碰。
	当产品上标有此符号时，表明操作时需要佩戴眼罩。



当产品上标有此符号时，表明接线时，连接地线的位置。

2.1.3 危险场所

910 型流量计和 920 型流量计不允许在国家电力条款中定义的危险场所中使用。

危险:

尽管 HACH 公司的某些产品是为了应用在国家电力条款中定义的危险场所中使用而设计的，但 HACH 公司的很多产品还是不适合应用在危险场所中。确定产品是否适合环境条件是将产品安装在危险场所的人的责任。此外，为了确保安全，将仪器安装在危险场所必须根据制造商提供的控制参数。对仪器的任何改装或不按照我们推荐的方法进行安装都可能导致仪器使用寿命的缩短和/或设备的损坏。

2.1.4 限制进入区域

下列信息是为使用 950 型流量计的用户提供的，主要是讲述进入限制进入区域可能会有什么样的危险。

危险

为了保证在限制进入区域不会有生命危险，进入前的测试、通风、进入步骤、撤离/急救措施和安全工作联系等培训都是必须的。

1993 年 4 月 15 日，OSHA 关于 CFR 1910.146 的最终裁决，即进入限制区域的许可，成为了法律。

限制进入区域的定义

限制区域是任何一个具有或可能具有下列特征的场所：

- 空气中的氧含量不足 19.5%或大于 23.5%和/或硫化氢的含量超过 10ppm。
- 由于气体、蒸汽、混合物、灰尘或纤维可能会导致空气易燃或易爆。
- 可能会接触或吸入毒性物质，导致伤害、对健康的损害或死亡。

限制进入区域不适合人类占据。这些区域已经严格限制人进入，并且存在已知的或潜在的危险。

限制进入区域包括检测孔、烟囱、管道、大桶、转换拱顶以及其它类似地方。

在进入限制区域和/或可能会存在危险气体、蒸汽、混合物、灰尘或纤维的场所之前，必须要遵守标准的安全步骤。在进入限制区域之前，务必和您的员工检查一下进入限制区域的相关步骤。

2.1.5 FCC 要求

1. 联邦通讯委员会 (FCC) 已经建立了一些法规, 允许这些设备直接连接到电话网络中。在这些连接中使用的是标准的插孔。这些设备不应该使用合用线或圆线。
2. 如果这些装置出现故障, 可能会损坏电话网络。在查找到出现问题的原因并完成相应的维修之前, 应该将该装置与电话网络断开。如果不这么做, 电话公司也会将该装置暂时断开。
3. 电话公司可以修改其技术操作和步骤, 如果这些变化会影响兼容性或使用该设备, 电话公司需要就此变化发布通知。
4. 如果电话公司需要了解是什么样的设备连接到他们的线路中, 需告知他们下列信息:
 - a. 该单元连接的电话号码
 - b. 振铃等效值[1.4B]
 - c. 所需的 USOC 插孔[RJ11C], 和
 - d. FCC 登记号

b 项和 d 项都会在标签上显示。振铃等效值用于确定多少个装置可以连接到您的电话线上。在大部分地区, 一条线上所有装置的 REN 总和不应该超过 5 个。如果连接了过多的装置, 可能就不会正确的响铃了。

2.1.6 仪器附件的限制

注意: 加拿大工业加拿大标签可识别经过认证的仪器。该认证意味着仪器满足特定的电讯网络保护、操作和安全要求。该部门不能担保仪器的运行可以让用户的满意。

在安装仪器之前, 用户需要确认将仪器连接到当地的电讯公司是允许的。该仪器必须使用可以接受的连接方法进行安装。在某些情况下, 公司内部接线结合了单线独立服务, 可以通过一个经过认证的连接器装置进行扩展。用户需要知道, 符合上述条件并不能阻止在某些情况下服务水平的下降。

经过认证的仪器的修理必须要由供货商指定的授权加拿大维护部门执行。用户对该仪器的任何修理或改造, 或者仪器故障, 都可能会导致电讯公司要求用户断开该仪器。

用户也应该确保对自己的保护, 例如, 如果存在的话, 用电设备的地线连接、电话线和内部的金属水管系统是否连接到了一起。这种预防在农村地区更为重要。

小心

用户不应该自己试图做以上连接，而是应该联系电力检查权威或电工。

每个电器终端的负载数 (LN) 表示了电器连接到电话线上之后该电器占总负载的百分比，这是为了防止线路过载。在一个电话环线上可以有多个终端，只要这些终端的负载数之和不超过 100。

2.2 安装和使用流量计所需的部件

电池

仅能使用劲量电池 EN-529，碱性电池，6V 直流电（货号为 3667）

电池部件干燥剂

使用干燥剂筒以避免湿气对电池和电子部件的损坏。若想获取更多信息，请查阅第 26 页的干燥剂维护部分的内容。

液位和速度传感器

选择最适合您应用场所的液位或速度传感器。若想获取更多信息，请查阅第 11 页的选择合适的流量计和传感器组合部分的内容。

安装设备

从第 38 页的更换部件和配件中选择合适的记录仪和传感器安装设备。

编程和数据恢复软件

流量计需要使用 Insight 或 Vision 软件，适合于高端，集成的污水系统管理的应用。Insight 适用于小型或中型的流量研究。对于更广泛的应用，Vision 支持自动收集数据，并且不限制使用的传感器数量。若想获取更多信息，请查阅第 13 页的软件和通讯部分的内容。

2.3 使用流量计的可选附件

雨量计

将您的流量计与 HACH 公司的倾翻式雨量计连接在一起可以记录雨量。若想获取更多信息，请查阅第 23 页的雨量计部分的内容。

废水采样器

将可选配的 HACH 公司的废水采样器与流量计连接在一起。920 型流量计和 930 型流量计可以根据流量设定外部采样器的速度。在暴雨的应用场合中，这些型号可以根据液位或雨量触发采样器。

2.4 成功的计划编制：安装流量计需要考虑的事情

2.4.1 选择合适的位置

流量测量的准确性在很大程度上取决于监测位置是否合适。应该选择具有标准流量和湍流程度最小的位置。湍流会给监测水流中的平均流速造成困难。障碍物、高度差、弯管都会产生湍流，从而影响您测量的准确度。表 1 给出了一些预防湍流的建议：

表 1 预防湍流的一些建议

现场情况	建议采取的措施
排水口	将流量计传感器安装在出水口上游距离出水口至少10倍最大水深处
明渠中的垂直下降	将流量计传感器安装在垂直下降处上游至少10倍最大水深处
	将流量计传感器安装在垂直下降处下游至少10倍最大水深处
弯管、急转弯和“Y”型连接处	将流量计传感器安装在障碍物上游距离至少10倍最大水深处
	将流量计传感器安装在障碍物下游距离至少10倍最大水深处

2.4.2 应对条件恶劣的安装位置

由于现场环境恶劣，有些位置很难监测。水中颗粒的方向和速度都会对速度传感器接收到的信号有影响。如果接近测量点的位置湍流很多，对于传感器而言，则很难测定水流的平均流速。Hach 公司的数据记录仪具有一些独特的特征可以帮助应对这些问题地点。见传感器手册中的速度方向补偿。

2.4.3 使用正确的电池

仅能使用劲量 EN-529, 6V 碱性电池。这些电池需要能够达到流量计的性能等级。其它电池可能会产生不能接受的结果。若想获取更多信息，见第 19 页关于电池安装和更换部分的信息。

2.4.4 在正确的方位安装流量计

在安装流量计时，必须确保带有接口的一侧朝下。含有电池的流量计的末端需要朝上。如果带有接口的一侧向上，可能会被腐蚀，因此水会渗入仪器中。

2.4.5 在苛刻的环境下防止流量计的损坏

流量计上的接口有一个保护帽。不使用流量计时，用这个保护帽把接口盖上，从而可以防止腐蚀。

2.5 选择合适的流量计和传感器的组合

使用表 2 来确定到底使用那种传感器

表 2 流量计和传感器的配置选项

流量计型号	液位和速度传感器配置选项
910	流量计加上一个浸没式深度/速度传感器或仅一个速度传感器
920	流量计加上二个浸没式深度/速度传感器或流量计加上一个浸没式深度/速度传感器和一个 75kHz 超声波传感器。

2.5.1 传感器类型

浸没式深度/速度传感器

浸没式深度/速度传感器可以同时测量液位和速度。浸没式压力传感器可以测量液位。速度是使用声波测量的，运用的是多普勒原则。

Wafer 速度传感器

Wafer 速度传感器(货号为 88005 或 88006)是一个非常不引人注目的速度传感器。它不能测量液位。Wafer 传感器的线型形状允许您在流速极低的情况下测量速度。当与液位传感器一起使用时(例如管道式超声波液位传感器)，您可以计算流量。

管道式超声波传感器

当我们想要测量管道内部的液位时，可以使用管道式超声波传感器(货号为 3702-01 或 3702-02)。该传感器没有显著的死区，当液体达到传感器支架的底部时即可读数。整个死区水平地包含在传感器中。

超声波传感器

我们可提供不同光束角度、光束分布和死区的超声波传感器。920 型流量计使用的是 75KHz 传感器。

3 软件和通讯

3.1 所需软件

您可以使用计算机或下列任意一个软件包，通过调制解调器、DT II 或者直接与 RS232 串行接口连接进行编程或从流量计中采集数据。

- InSight 数据分析软件是一种 Microsoft Windows 程序，适用于小型或中型流量监测工作。
- Vision 集成污水系统管理软件提供的是一种高端的、自动的数据收集和自动的批量报告处理，使用流量计的个数不限。Vision 是一种 Microsoft Windows 程序。

3.2 编程和分析选项

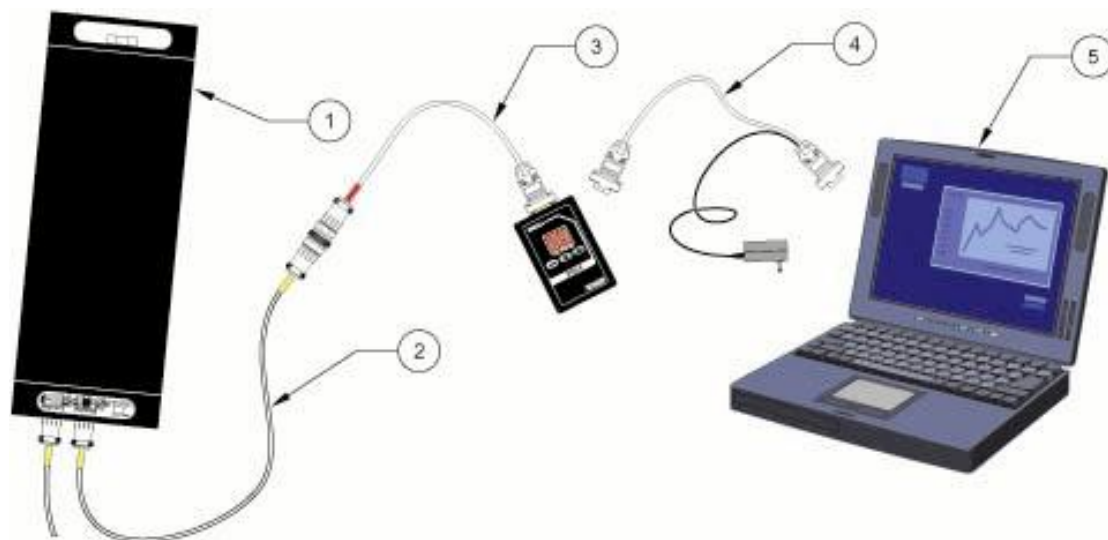
- 内置流量等式
- 遇到警报会激活呼机
- 两路调制解调器和串行通讯
- 116000 个数据的存储能力，存储在 RAM 内存中
- 暴雨采样触发系统
- 雨量测量
- 根据采样器的输出进行流量测量
- 高、低、等级转换和问题报警
- 关于流量计编程的详细情况，可参考软件手册

3.3 RS232 串行接口（所有型号）

如图 1 所示，高速的 RS232 串行接口可以在速度为 1200~19200 波特的情况下与计算机或数据传输单元之间进行通讯。

可选的延长电缆（货号为 3358）包含一个内置的梯形钩，用于连接接近表面的电缆（货号为 1727），易于到达检测孔。见图 1。

图 1 流量计、DTU 和 PC 之间的通讯



1. 流量计	4. DTU II 连接电缆
2. RS232 电缆	5. 计算机
3. DTU II	

图 2 串行端口接线端子



接线端子代码	描述	线的颜色
A	B+ (用于给 DTU 供电)	白色
B	地线	蓝色
C	DSR	黄色
D	RCD	黑色
E	DTR	红色
F	TXD	绿色

3.4 调制解调器通讯（仅 920 型）

注意：

当将调制解调器和可能有高压的电话线连接在一起时，一定要小心！

920 型流量计可以配备一个 14400 波特的内部电话调制解调器（货号为 4872）。

这些先进的、低压调制解调器允许您使用公共电话线或手机与 HACH 公司的数据记录仪进行远距离通讯。

920 型流量计的调制解调器的通讯速度可以达到 300~14400 波特。将记录仪调制解调器连接器上的红线和绿线与电话公司提供的红线和绿线连接起来即可。

图 3 调制解调器插座接线端子图



接线端子代码	名称	线的颜色	描述
A	tip	绿色	地线
B	ring	红色	信号线

3.5 采样器插座（仅 920 型）

3.5.1 采样器插座接线端子描述

可选配的“采样器”端口允许您将 920 型或 930 型流量计与 Hach 公司的废水采样器连接起来。该选项具有以下特点：

- 根据流量采样
- 暴雨触发，根据液位和/或降雨等级。对于 USEPA 的 NPDES 许可项目非常有帮助。
- 采样历史记录

表 3 采样器插座接线端子表述

接线端子代码	线的颜色	描述
A	白色	不使用
B 地线	蓝色	提供地线，用于与连接器上的其它信号相连接
C 流量脉冲输出	黄色	与插脚 B（地线）一起使用，告诉采样器预定的流量已经达到。 等级：+8 V dc。输出电流是 100mA dc（最大），持续时间为 500ms。
D 采样器启动	黑色	当液位和/或雨量设定条件满足时，可以唤醒废水采样器，开始采样。与孔 B（地线）一起使用，通常该线允许漂移，一旦设定点的条件满足时，可以切换到地线（通过晶体管）。 等级：+24V dc（最大）
E 事件输出	红色	该信号是从 HACH 公司的采样器获取的。它确认已经收集了一个样品。当使用数据传输单元或 HACH 的计算机软件下载数据时，水样的时间和日期会显示在打印输出的数据中。 等级：+12V dc（最大），最小 3 秒钟脉冲。
F 瓶子编号输入	绿色	该信号是从 HACH 公司的采样器获取的。它与上面的“事件输出”信号一起使用。它可以告诉流量计使用的是那个采样瓶，样品是何时采的。当使用数据传输单元或 HACH 提供的支持软件下载数据时，水样的时间和日期会显示在打印输出的数据中。 采样瓶编号信号描述 如果采样器上的程序输出（aux 接口上的 F 插脚）不能使用时，它可以用来将瓶子编号传输到连接装置中。 时间 A=200msec 时间 B=100msec (50 ms HI 50 ms LO) 注意：如果尝试采样失败，第一个脉冲宽度‘B’是 150 ms 高电平和 50 Ms 低电平。 注：如果采样分布通过编程被设定为每种采样模式都为多瓶，本系列中仅有第一个样品瓶的编号通过 F 孔被传输。 所需电缆 多功能的电缆装备（货号为 941）：3 米长，一端都是 6 孔接头，另一端为镀锡线头，用于非哈希采样器。 或者，多功能的电缆装备（货号为 940）：3 米长，两端都是 6 孔接头 常用尺寸：7.6 米长。

3.5.2 将 HACH 采样器中的采样信息存储到 920 流量计中

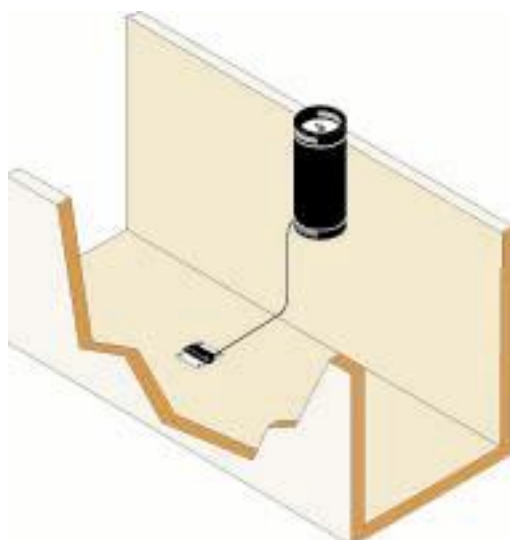
1. 将合适的电缆（货号为 940 或 540）连接到流量计的“采样器”插座上和采样器的“辅助”插座上。
2. 根据特殊输出/样品输出对采样器进行编程。详情请参阅相应的采样器手册。

4 渠道安装选项

图 4~图 7 显示的是在各种不同的应用场合如何安装 910 和 920 流量计。

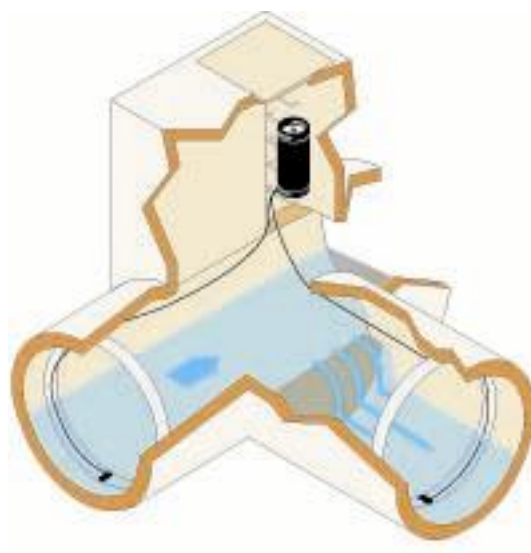
不需要测定剖面上的平均流速，因此探头可以在渠道内无水时预先安装（图 4）。快速信号处理与温度补偿功能使得该流量计可以实现从无水到有水的转换。

图 4 在无水的渠道里面安装流量计



当合流管道的溢流有助于精确测量时，920 型流量计可以在主设备中测量深度和速度，在溢流通道中测量排放量，准确度可达到 $\pm 5\%$ 。见图 5。

图5 测定合流式管道溢流流量的流量计安装



在某些情况下，有些 CSO 应用中的溢流湍流程度很强，很难进行准确的测量。图 6 显示的带有两个深度/速度传感器的 920 型流量计，它将测量上游和下游出水的流量，从而确定溢流的体积和持续时间。

图 6 在总排水溢流有湍流的情况下应用时的安装



有时需要对检查井的流量测定进行多次测定和校核。在图 7 中，1 个 920 型流量计可以提供帕歇尔量水槽中的超声波流量测量，也可以使用连续性方程 ($Q=AV$) 测量上游的流量。这可以确保在浸没式流量条件下不会丢失数据。

图 7 检查井中流量计的安装



5 流量计安装

5.1 安装和更换电池

注意：

本产品仅能使用碱性电池。其它类型的电池可能会导致安全问题。

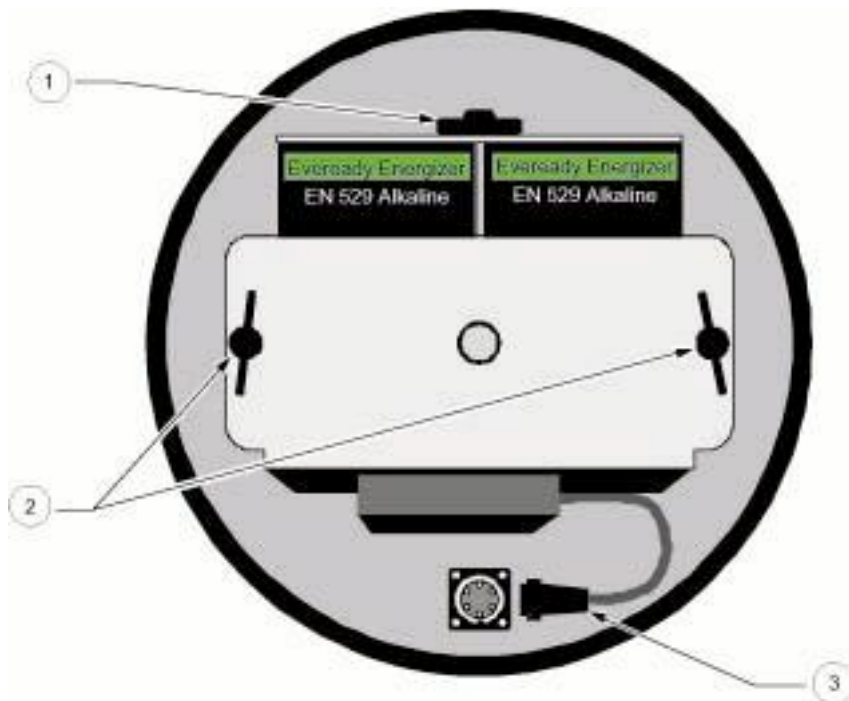
仅能使用劲量 EN-529 的碱性电池，6V。该电池需要能够达到流量计要求的性能等级。其它电池会产生我们不能接受的结果。非碱性电池或非工业等级电池将会损坏电池部件并可能会导致保修失效。

劲量 EN-529 型电池购买方便，并能为流量计的运行提供充足的电量。使用这种型号的电池可以达到运行时间的要求，并能保护记录仪的电路。用于更换的电池也可以从 HACH 公司买到（货号为 3667）。

注：在拆卸或更换弹簧盒盖时，不要弄脏或损坏弹簧盒盖上的两个 O 型橡胶垫圈。O 型橡胶垫圈可以为电池部件提供防水型的密封。如果 O 型橡胶垫圈出现破损或丢失，请及时更换。

910 型流量计使用 1 个 6V 碱性直流电池，920 型流量计使用 2 个 6V 碱性直流电池。将新电池安装到电池部件中时，接线端先进。插入时，电池的旋转方向没有什么关系。电池座在接纳电池时并不考虑电池的极性。920 型流量计每次需要使用两个新电池。千万不要将新电池和用过的电池混在一起使用。

图 8 电池组部件



1. 拧松，然后拆下电池（在拆掉电池组之后）。

2. 拧松，然后从流量计上拆下电池组。

3. 拆下电缆线。

5.1.1 电池使用寿命的估计

使用劲量 EN-529 型碱性电池时，电池的寿命取决于以下几点：

- 安装的传感器的个数。
- 记录间隔（记录间隔长会延长电池的使用寿命）。
- 内存中记录的通道个数。
- 温度（温度低会缩短电池的使用寿命）。
- 现场的水利条件（湍流过多会缩短电池的使用寿命）。

下表提供了每个记录仪的预计电池寿命：

表 4 预计电池寿命

型号	电池寿命（天）
910	60
920	90

您可以通过 Insight 软件获取电池的实时电量情况。选择“当前状态”显示。下表给出的就是当电池寿命大约还剩 30 天时的直流电压读数。

表 5 当电池寿命还剩约 30 天时，电池的电压

型号	电池电压（dc）
910	3.8
920	9.0

5.2 安装流量计

重要提示： 在使用流量计之前，使用 7/16” 扳手将通风口插入测量单元顶部的孔中。

危险：

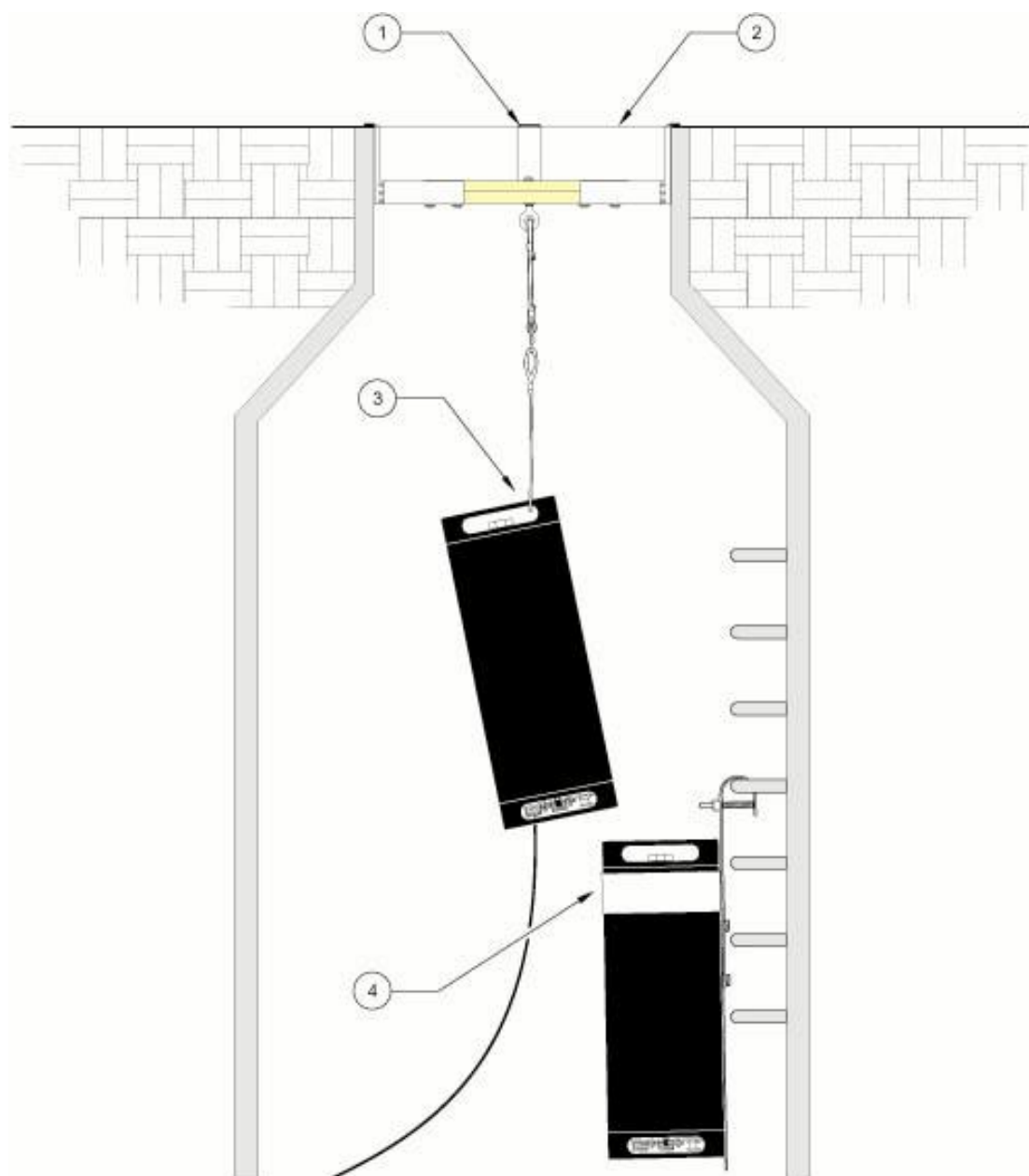
请不要在可能存在易燃性气体的危险环境中使用。

在安装流量计时，切记：

- 在安装流量计时，确保仪器接口端向下。流量计中含电池的一端向上。如果连接器朝上，可能会被腐蚀，导致水渗入仪器中。见图 9。
- 不用流量计时，用保护盖将连接器盖上以防止腐蚀。

要使用合适的检测口支撑架或扳手。见第 38 页的可更换部件和配件。

图 9 安装选项



1. 仪器支架	3. 悬挂支架 (货号为 4920)
2. 检测口盖	4. 壁挂式/梯式悬挂支架 (货号为 4874)

5.3 将传感器连接到流量计上

5.3.1 超声波液位传感器

每个 'U-SONIC' 插座都可以连接一个 75kHz 的超声波传感器。使用多个超声波传感器的记录仪都配有标着 'U-SONIC A' 和 'U-SONIC B' 之类的超声波插座。每个传感器都可以被软件分配成为基本传感器或二级传感器。在 Insight 软件中，基本传感器用于所有的流量计算。Vision 软件允许您在流量计算中使用任意一个传感器。

图 10 超声波传感器接线端子描述



接线端子代码	描述	线的颜色
A	温度 (+)	红色
B	温度 (-)	黑色
C	超声波 (+)	屏蔽
D	超声波 (-)	透明

5.3.2 液位/速度传感器

速度插座接线端子 A, B, C 可以接受浸没式面积/速度传感器、速度传感器或两者之间的任意一种组合。

图 11 描述了所有的速度插座的接线端子。

图 11 速度插座接线端子



接线端子代码	描述	线的颜色
A	+12V 直流电	红色
B	地线	绿色
C	速度接收 (地线)	黑/白屏蔽
D	速度接收 (+)	黑/白中间
E	速度传输 (地线)	黑色屏蔽
F	速度传输 (+)	黑色中间
G	深度 (-)	黑色
H	深度 (+)	白色
J	未使用	NA
K		

5.3.3 雨量计

HACH 公司的可选配的翻桶式雨量计可以连接到 920 型流量计的“RAIN GA”连接器上。雨量计中每一个倾斜都可以传输一个触点闭合信号到流量计中。每个闭合信号代表 0.01 英寸的雨量。恒定的直流电压可以为雨量计插座接线端子 C 供电。雨量计中每次触点闭合可以返回一个电压脉冲到接线端子 A 中。

图 12 雨量计插座接线端子



接线端子代码	描述
A	倾斜信号/2.54cm 雨量
C	电压

*. 雨量计连接器中的接线端子 B, D, E, F 没有使用。

6 维护

危险

仅有经过训练的合格员工才可以进行手册中本章节中描述维护工作。

6.1 基本维护

6.1.1 流量计的清洗

使用温水和中性洗涤剂清洗记录仪的机箱外面。不要使用溶剂或刺激性的清洗剂清洗记录仪。不要使用高压冲洗设备清洗机箱。

6.1.2 流量计的存放

当存储时间较长时（超过 3 个月），要从记录仪中将 6V 的碱性电池卸下。将传感器存储在干燥的地方。确保传感器中所有的干燥剂材料都是新鲜的（蓝色）。

6.1.3 维护弹簧盒盖上的 O 型垫圈

注意：不要使用凡士林油润滑 O 型垫圈。

流量计的每个弹簧盒盖上都安装了两个 O 型垫圈。它们可以维持流量计的防水性。当拆除弹簧盒盖时一定要小心——不要弄脏、切断或划破垫圈。如果出现物理损伤，请立即更换垫圈。O 型焊条润滑剂足以维持防水型。表 6 列出了 O 型垫圈的更换。

表 6 O 型垫圈的更换

描述	部件号
910 型 O 型弹簧盒盖	4912
920 型 O 型弹簧盒盖	4863

6.1.4 电子部件的维护

重要提示：只有熟悉对静电灵敏的 CMOS 组件的合格电子工程师才可以维护电子部件。不当操作可能会导致对电路版的永久损坏。当处置 CMOS 电子组件时，要佩戴腕部接地带。

如果要打开电子部件，要先拆除装电子部件弹簧盒盖的四个销。销位于接近弹簧盒盖的记录仪外表面的保护胶带下面。所有的销被拆除之后，直接将弹簧盒盖拉下来。

6.1.4.1 保险丝

流量计中的所有保险都能自动重置，不需要人为维护。电路板中也没有其它任何元器件需要用户进行维护。

6.1.4.2 存储器电池

在流量计内部有一个电池组，包含两个 1.5V 直流电碱性“C”型电池，专门为 RAM 存储器、实时时钟和电路供电。在出现供电故障或电源被切断的情况下，存储器的电池能够保存程序的设置和记录的数据，

存储器电池位于电子部件内部。2 个电池可保证多年无故障的操作。仅能使用碱性电池更换。

使用 InSight®, Vision® 或 InSight Gold®软件, 用户可以设定电池电量低的提示。若想获取更多相关信息, 请查看软件说明书。

6.2 干燥剂维护

6.2.1 干燥剂的再使用

干燥剂是一种硅胶指示剂, 当硅胶吸水后, 硅胶球由蓝色变为粉色。为了使吸水后的硅胶球再生, 可以将其从机壳中取出, 然后放入 100~180° C (212~350 ° F) 的烘箱中进行烘烤, 直到硅胶球重新变为蓝色。如果硅胶球在烘烤后不变色, 这些硅胶球就不能再使用了。

6.2.2 更换传感器的干燥剂

注意: 在校准或安装浸没式传感器之前, 从干燥剂筒的空气参比端口拆下红色的塑料保护帽是非常关键的。

空气干燥设备是速度传感器电缆的一部分。传感器电缆内部的小管径管子可以在数据记录仪端为检测传感器提供一个的参比端口。当所有的水汽都被去除之后, 参比空气会流过内嵌的干燥剂。

拆除或更换传感器的干燥剂:

1. 从设备上拆下填充塞。
2. 取出粉色的干燥剂, 让设备在空气中进行干燥。
3. 将新鲜的干燥剂补充到设备中。
4. 更换填充塞。

6.2.3 更换电池和电子部件的干燥剂

电池部件中的干燥剂小盒可以防止空气中的水分对电池和电源电路的损害。当您在电子部件进行维护时, 一定要更换电子部件的干燥剂盒以确保机箱内部的环境中不含水分。表 7 给出了不同干燥剂的货号。

如果干燥剂由蓝色变为粉色, 就应当更换干燥剂小盒或者打开盒盖更换干燥剂。见第 26 页的重新利用干燥剂部分的内容。

干燥剂小盒用固定带进行固定, 可以直接从固定带中抽出小盒。

表 7 更换干燥剂

干燥剂	商品编号
910 流量计电池部件干燥剂小盒	4933
920 流量计电池部件干燥剂小盒	4933
干燥剂(1.5 lb.)	3624

6.3 传感器校准

6.3.1 速度传感器校准

速度传感器不需要进行校准。发射频率由高精度的石英水晶控制的频率发生器确定。

6.3.2 传感器的零位调整

传感器是出厂校准并经过温度补偿的。每次安装时，传感器都需要进行零位调整，但不需要校准。当一个传感器需要从一个流量计或采样器移到另外一个流量计或采样器上时，需要对传感器进行零位调整。

传感器的零位调整步骤：

1. 安装 Insight 5.7 版本或更高版本，启动程序。
2. 从 Insight 软件的菜单中，选择远程编程。
3. 在实时操作菜单中，选择液位传感器进行校准。
4. 从水中拆除传感器，将传感器平放在桌面上或地板上，传感器（有孔的一面）朝下面对地板。
5. 完成之后点击对话框中的 OK 键。

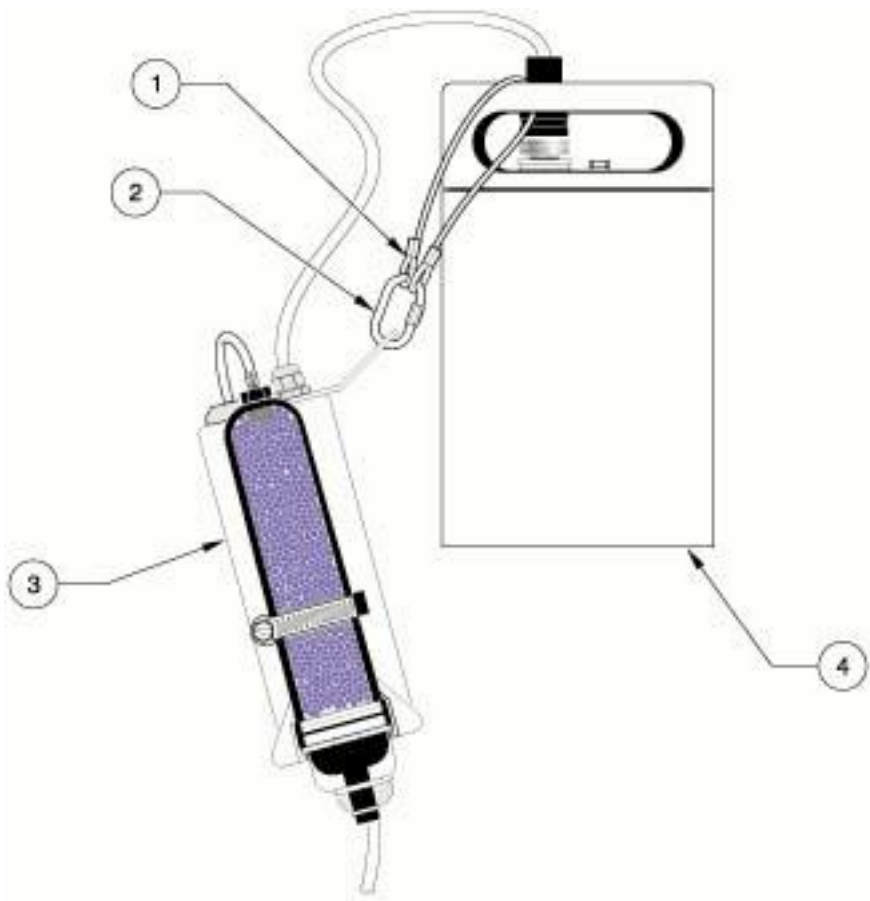
6.3.3 传感器安装的重要指南

- 请勿在管径小于 61 cm(24 in.) 的管道中同时安装 1 个以上传感器。在小管径管道中安装多个传感器会产生湍流或导致探头附近的水流流速增加，从而造成测定结果不准确；
- 将传感器尽量安装在管道底部，从而使探头在水位较低时也能够准确测定；
- 不要测量检测口附近的流速。传感器的最好位置应该是上游排放直径/高度的 3~5 倍远的地方。
- 但是在管中容易积累淤泥或沉淀物时，不宜采取这种安装方式（水深加大，流速减小）；
- 安装位置应当尽可能远离入水口或交叉口，从而避免水流交叉造成的干扰；
- 由于传感器测定的是其上游水流的流速，因此应当避免在传感器上游 2 至 4 倍管径范围内有任何障碍物存在（比如岩石、石头、管子接头、阀杆等）。这些障碍物的存在会引起湍流或造成局部水流流速增加；
- 避免选择水流过于缓慢的地点，因为在这些位置容易淤积淤泥。过多的淤泥淤积会遮蔽多普勒信号，降低传感器对水深测量的准确性。为了避免受淤泥的影响，在安装时应当适当地偏移探头的位置；
- 应当避免选择水流过深或流速过快的地点安装，在这种情况下安装探头会比较困难和危险；
- 避免选择水流速度快、水深浅的地点安装探头，这种情况下水流经过探头时会四处飞溅或剧烈湍动，从而造成测定结果不准确。

6.3.3.1 传感器电缆的应变消除

将干燥剂套件通过挂钩连接到仪器的手柄上，可以为传感器电缆和连接器提供应变消除。

图 13 合适的应变消除



1. 系索	3. 干燥剂
2. 竖钩	4. 流量计

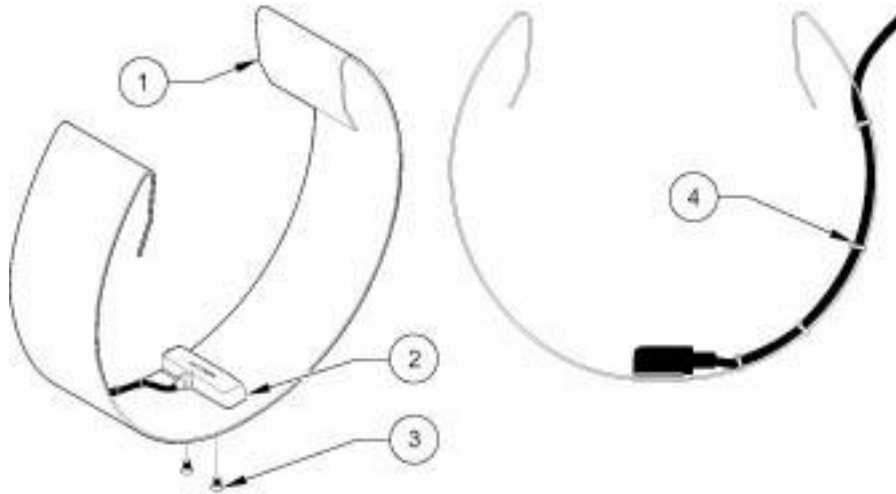
6.3.4 将传感器与固定带连接起来

重要信息：如果使用充油的传感器，请在将传感器安装到固定带之前补充油。关于补充油的指南，请参照第 19 页的 4.1.2 部分章节。

1. 将传感器与弹簧圈连在一起。固定带有预先打好的孔，可以直接将传感器安装在固定带上。
2. 为了减少在电缆和固定带周围淤积的杂物，将电缆线沿固定带边缘排列并用尼龙线固定，见图 14。电缆线应该离开管道顶部或接近管道顶部的限值区域，确保其位于样品流之外。

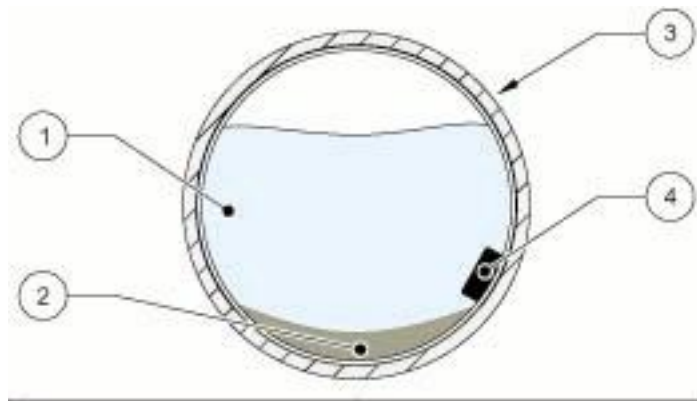
注意：如果管道顶部淤积了大量污泥，在安装时应当转动固定带直到传感器露出（图 15），并且确保传感器始终在最低水位以下。污泥的测量不应该被打断，而且必需经常测量。

图 14 将传感器和固定带连接起来



1. 弹簧圈	3. 螺丝 (2 个)
2. 传感器	4. 尼龙绳

图 15 安装时避开底部淤泥



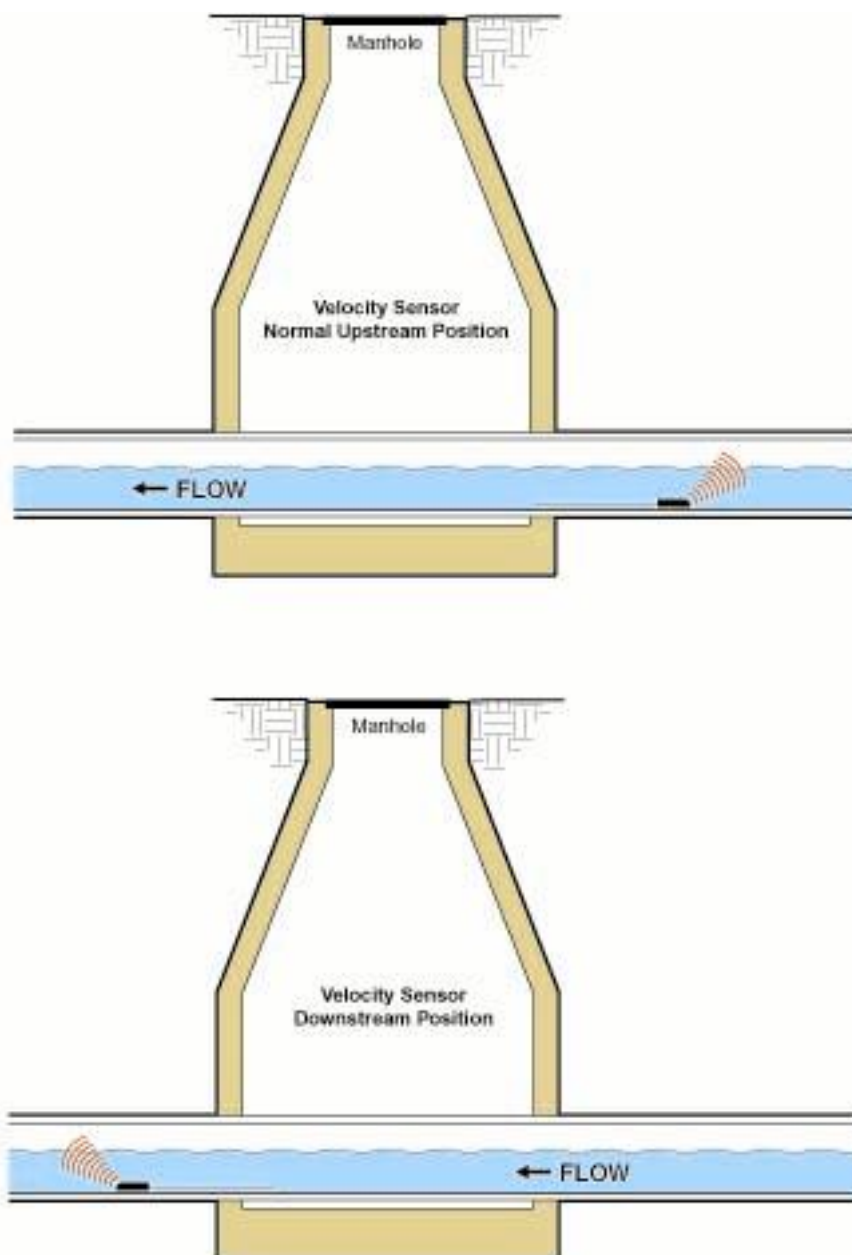
1. 水	2. 淤泥	3. 管子	4. 传感器
------	-------	-------	--------

6.3.5 将传感器与固定带放到管道中

将传感器的斜面放入水流当中。厂家推荐按照箭头所示方向放置传感器（图 16）。对于其它的安装配置，请参阅相应的流量计手册。

将传感器尽可能地放入管道，以消除在管子末端的水流效应。将传感器置于管道底部。如果底部有过多淤泥，将固定带稍微移动一下，使传感器高出淤泥层。

图 16 将传感器放入水流中



6.3.6 速度方向的补偿

在对传感器编程时，可能需要选择以下选项：

选项*	描述
上游(在大多数应用场所都推荐此选项)	在水流湍动较小，水流速度一致的地点使用。穿过传感器的水流应当相对平直，在测定点附近无下降或回流。
	将传感器安装在管道中，斜边对水流，在此处，水流进入测定区域（见图16）。

下游	当传感器位于测定区域下游时（水流流经传感器后就离开了测定区域），选择此选项。当有多股水流进入测定区域并且只有一个出口时，可以使用这种选项来测定总流量。
	<p>将传感器安装在下游比装在上游更好。以这种方式（图16）将传感器“向后”安装，会导致速度方向读数与实际流速方向相反，在编程时选择下游安装，应当改变输出信号的正负极性从而得到正确的水流方向。</p> <p>这种安装模式下可测的最大水流流速为5fps。</p>

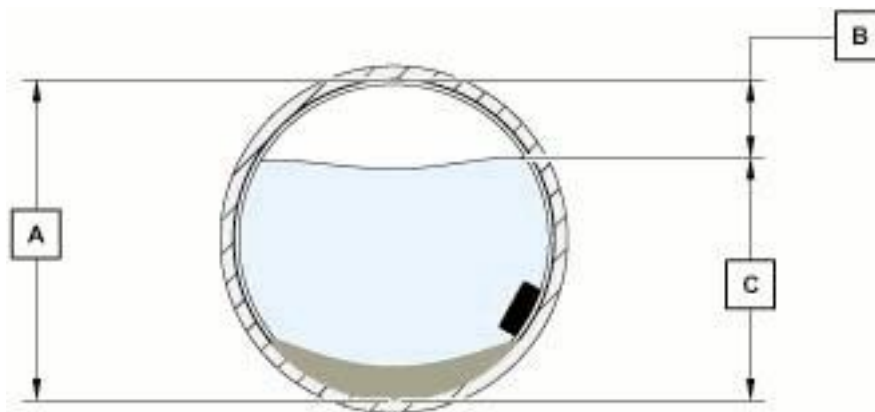
*根据所使用的流量计或采样器，也可以有其它选择。更多信息请参考相应的流量计和采样器手册。

6.3.7 进行液位调节

厂家建议在第一次将传感器安装在水流中时，需要做液位调节。这种调节可以说明系统中各种物理湍流的综合情况。（例如，固定带的厚度、相对于管道中6个“0—Clock”位置传感器的放置角度，等等）。

1. 当传感器安装在水流中以后，使用计算机或显示屏（950和980流量计）监测当前状态。
2. 对水深进行一次物理测量，测量管道顶部到水面的距离（图17中的B），用管径（图17中的A）减掉该数值。结果得到的数字就是水深（图17中的C）。
3. 将使用物理方法测得的水深数值输入软件中，用来调节液位。

图17 测量水深



6.4 传感器维护

6.4.1 清洗传感器（充油型和标准型）

当出现以下情况时，需要清洗传感器端口：

- 流量或液位的变化趋势出现意外的增加或减少的现象；
- 液位数据缺失或不正确，而流速数据却正常；
- 淤泥已经淤积在传感器及其保护罩之间。

6.4.1.1 清洗传感器（充油型和非充油型）

重要提示：不要互换充油的保护盖板和不含油的保护盖板。这将会逆向影响液位读数。使用油类传感器转换套件（货号为 7730000）可以将一类传感器转变成另外一类。若想获取更多信息，请参照油类传感器转换套件使用指南技术表，货号为 7730089。

重要提示：在清洗传感器的时候，尽量使用轻柔的清洗方式。请不要使用锋利的或尖锐的物品去除传感器表面上的沉淀物。如果传感器表面出现刮痕或凹痕，传感器将会破损！

1. 将传感器浸泡在肥皂水中。

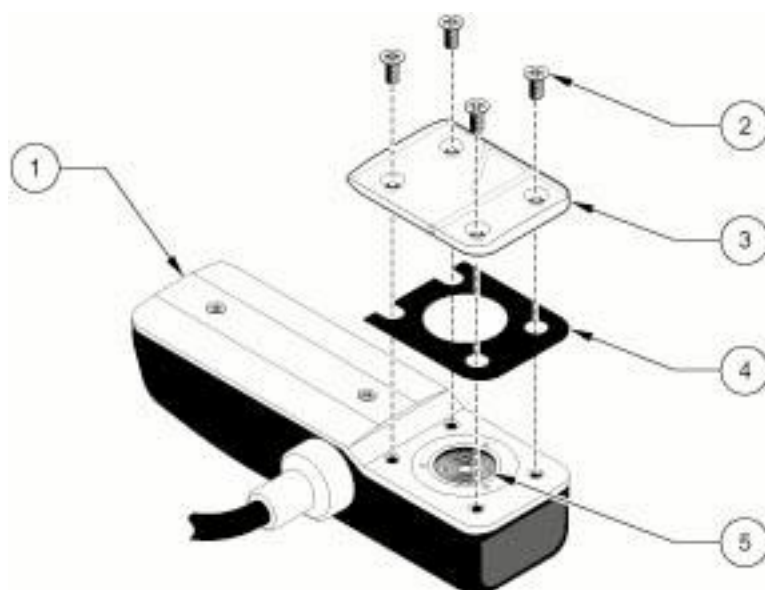
注意：不要将传感器浸泡在漂白剂中，漂白剂会永久性损坏传感器。参照表 8 寻找可接受的清洗剂。

表 8 清洗溶液

可使用的洗涤剂	不宜使用的洗涤剂
洗碗用洗涤剂和水	浓缩型漂白剂
窗户清洁剂	煤油
异丙基乙醇	汽油
稀酸	芳香烃

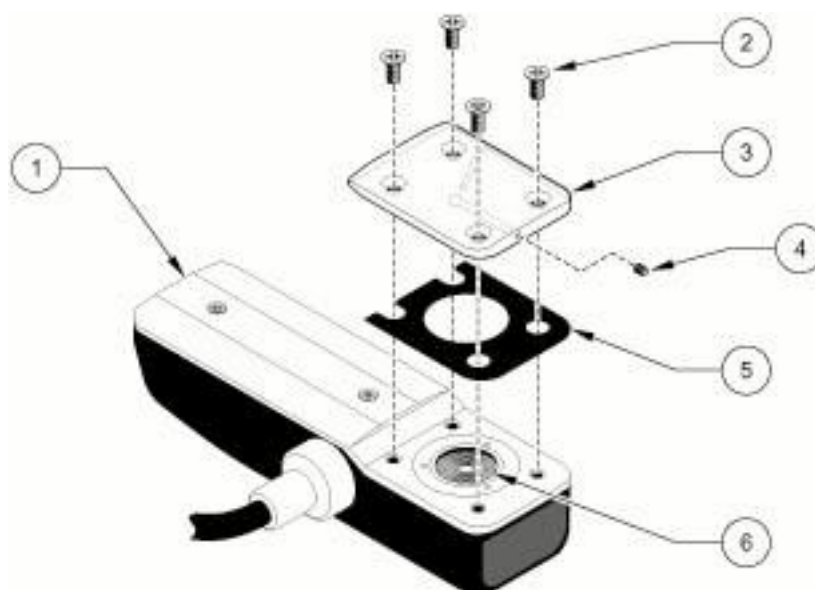
2. 拧下保护性外壳上的固定螺丝(图 18)；
3. 取下盖子和垫圈；
4. 小心地将探头在洗涤剂中轻轻晃动，去除其表面泥土，用喷头或洗瓶清洗其表面的沉积物。
5. 清洁探头外壳和垫圈。如果垫圈（货号为 7722000）被撕裂或损坏，请及时更换。如果垫圈破损或没有安装，可能会对液位读数有不好的影响。
6. 重新安上垫圈和外壳（注意图 18 中的方向性），拧紧螺丝直至垫圈开始压缩。
7. 如果使用的是充油的传感器，要继续进行第 34 页的补充油（补油套件货号为 7724800）工作。

图18 拆除保护性外壳（不含油传感器）



1. 传感器	4. 垫圈
2. 螺丝（#6-32×5/16）	5. 压力传感器
3. 保护外壳	

图19 拆除保护性外壳（含油传感器）



1. 传感器	4. 螺丝，#2-56
2. 螺丝（#6-32×5/16）	5. 垫圈
3. 保护外壳	6. 压力传感器

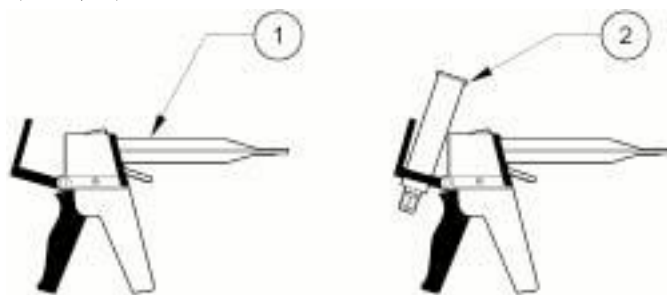
6.4.2 油的补充（补充油的工具货号：7724800）

每次安装之前，在用户设定的定期服务期间，厂家推荐您检查一下传感器的油中是否含有大气泡。油中的小气泡（直径小于 1/4 英寸）不会影响仪器的性能。大气泡会将油类的抗污染性能降到最低。

补充油时需按照以下步骤进行：

1. 如果传感器是新的，先拆除传感器上的黄色胶带。
 2. 去除传感器上附着的碎片。
 3. 将油筒放入加油枪中。
 4. 将加油螺管拧到筒上，并将注射针连接到加油螺管上。
 5. 按下油枪手柄，将气泡从注射针筒中挤出。
 6. 使用我们提供的 0.035 六角扳手将传感器外壳上的固定螺丝拧下来。保留这些固定螺丝。
 7. 缓缓地将注射针筒插入固定螺丝的孔中，将油加入（图 22）。在加油的过程中，以一种固定的角度握住传感器，从而使气泡可以从另一侧逸出。持续对油进行添加，直到所有的气泡被去除。
- 注意：缓慢地插入注射针筒，在插入过程中不要添加油，否则如果提供的压力过大会导致传感器的损坏。
8. 在从固定螺丝孔中取出注射针筒时需要连续注入油以防止气泡进入。重新固定螺丝直到它与传感器外壳齐平，擦除螺丝孔周围和传感器上多余的油。
 9. 清洗整个探头，并在侧面端口放置一块绝缘带以防止油的泄漏。在进行调零和安装传感器之前，将绝缘带从传感器上取下来。

图 20 将油筒放入加油枪中

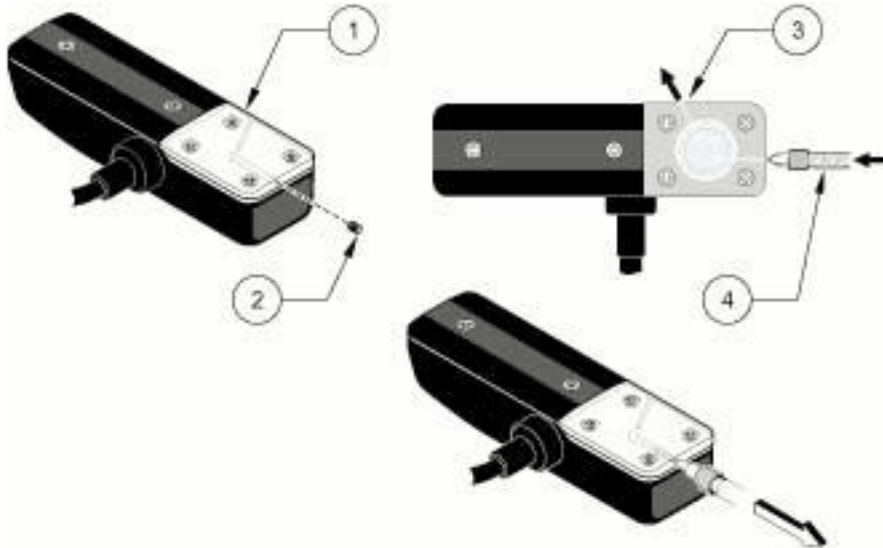


1. 油枪	2. 硅油筒
-------	--------

图 21 安装供油螺管和注射针筒



图 22 补充油



1. 传感器	3. 侧面端口
2. 固定螺丝	4. 注射针筒

6.4.3 更换传感器干燥剂

干燥剂罐中含有硅胶，可以确保压力传感器的正确工作。当硅胶球为蓝色时，可以吸收空气中的水分。当硅胶球变成粉色时，就说明它们已经饱和，无法再吸收空气中的水分了，此时必需要立即更换硅胶球。

重要提示：当硅胶球刚刚开始变为粉色时，应当立即更换或再生。如果未能及时更换干燥剂，可能会对传感器造成永久性的损坏。因此传感器必须在有干燥剂的条件下工作。再生干燥剂时，将它们从罐中取出，在 100~180℃ 的条件下加热，直到硅胶球变成蓝色为止。如果硅胶球不能变成蓝色，请立即用新的硅胶球进行更换。不要加热罐。

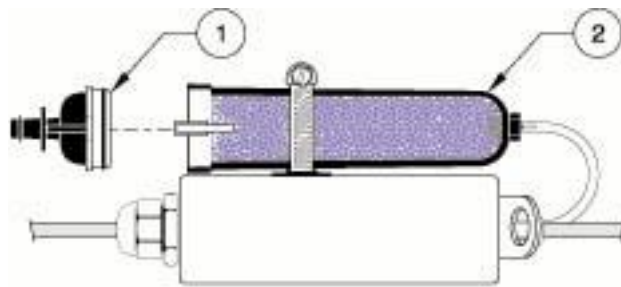
6.4.3.1 干燥剂更换步骤

注：更换干燥剂时，不需要将干燥剂罐从干燥盒中拆下来。

1. 轻轻转动传感器底部的弹簧盒盖将其松开（图 23）；
2. 直接向后拔取下弹簧盒盖；
3. 将小盒中的干燥剂倒出；
4. 将小盒拿到灯光下检查隔水膜是否有破损或堵塞；

- 如果透过膜看到的是微弱的小光点，则表明膜完好无损；如果看到的是明亮的光点，膜可能已经破损，应当进行更换。
 - 如果干燥剂因吸收水分而完全饱和或过滤器因吸收水分和油脂而完全饱和，需更换过滤器。
5. 将干燥剂小球（货号为 3624）装入小盒，检查 O 形圈（货号为 5252）是否有破损或泄漏。若有需要则立即更换。
- 注：将 O 型圈的油脂应用在新的 O 型圈或干燥的 O 型圈中，可以使插入更方便，并可以改善密封性能和 O 型圈的使用寿命。*
6. 确认 O 形圈洁净无灰尘后，装上底部底盖。
7. 重新装上弹簧盒盖。

图 23 拆除底部的弹簧盒盖



1. 弹簧盒盖

2. 干燥剂罐

6.4.4 隔水过滤器描述

干燥剂小盒顶部装有一个 Teflon®隔水过滤器(货号为 3390)，其作用是防止水分进入通气管。

为了获得最好的性能并防止隔水过滤器在浸没条件下沾染油脂，应当将干燥剂小盒垂直放置，并且隔水过滤器朝下正对探头。

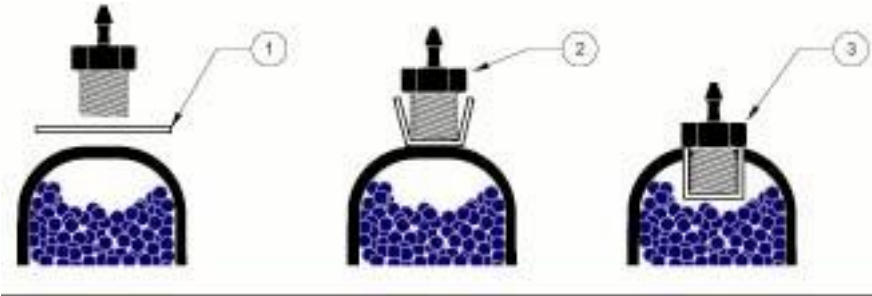
注：当干燥容器浸没或暴露在过量的水分中时，隔水过滤器随时都可能需要更换。请参照第 6.4.5 部分的内容。

6.4.5 隔水过滤器更换步骤

1. 从干燥剂罐顶部断开管道系统。
2. 使用六角螺丝刀松开管子接头，并拆下旧过滤器；
3. 取下接头上剩余的 Teflon 生料带，在螺纹上缠上 2 圈新的生料带(货号为 10851-45)，绕紧生料带直到其与螺纹形状吻合；
4. 换上新的过滤器(货号为 3390)，确保过滤器的光滑面朝向干燥剂小盒内部，见图 24；
5. 重新安装上接头；

6. 轻压接头，使过滤器被固定在螺纹之间，转动接头时隔水过滤器也随之转动，如果过滤器不随着转就会被螺纹撕破，需要重新更换过滤器。
7. 检查安装效果，从顶盖上对光可以看到微弱的小光点，如果出现明亮的光点表明膜已破损，需用进行更换。

图 27 更换隔水过滤器



1. 过滤器，光滑面向下

2. 六角螺母

3. 装配好后示意图

7 更换部件和配件

更换部件

描述	型号	货号
梯子吊架, 与 4915 和 4873 吊架一起使用	920	4874
人孔支架/扳手 45-68cm (与货号 4920 一起使用)	910/920	9542
人孔支架/扳手 71-122cm (与货号 4920 一起使用)	910/920	9557
人孔支架/扳手 107-183cm (与货号 4920 一起使用)	910/920	9556
壁挂式/梯式安装支架	910	4920
壁挂式/梯式安装支架	920	4915

管道式超声波传感器安装配件

描述	型号	货号
15~42 英寸管道的固定带系列包括: (1) 延长带 (货号为 1473) (2) 延长带 (货号为 1525) (3) 延长带 (货号为 1759) (1) 延长带 (货号为 1318) (1) 剪式插孔套件 (货号为 3719)	910/920	3766
装配夹 (与货号 3766 一起使用)	920	3868
装配夹, 永久性的 (用螺丝固定在通道壁上)	920	3875
安装环, 6", 带有集成管道式传感器装配夹和速度传感器安装孔	920	4021
安装环, 8", 带有集成管道式传感器装配夹和速度传感器安装孔	920	4022
安装环, 10", 带有集成管道式传感器装配夹和速度传感器安装孔	920	4023
安装环, 12", 带有集成管道式传感器装配夹和速度传感器安装孔	920	4024

77000 系列

描述	深度	货号
充油的浸没式面积速度传感器, 0~10ft, 30ft 电缆, 带连接器	0~10ft	77064-030
充油的浸没式面积速度传感器, 0~10ft, 50ft 电缆, 带连接器	0~10ft	77064-050
充油的浸没式面积速度传感器, 0~10ft, 75ft 电缆, 带连接器	0~10ft	77064-075
充油的浸没式面积速度传感器, 0~10ft, 100ft 电缆, 带连接器	0~10ft	77064-100
充油的浸没式面积速度传感器, 0~10ft, 定制电缆, 带连接器	0~10ft	77064-XXX
充油的浸没式面积速度传感器, 0~30ft, 30ft 电缆, 带连接器	0~30ft	77074-030
充油的浸没式面积速度传感器, 0~30ft, 50ft 电缆, 带连接器	0~30ft	77074-050
充油的浸没式面积速度传感器, 0~30ft, 75ft 电缆, 带连接器	0~30ft	77074-075
充油的浸没式面积速度传感器, 0~30ft, 100ft 电缆, 带连接器	0~30ft	77074-100
充油的浸没式面积速度传感器, 0~30ft, 定制电缆, 带连接器	0~30ft	77074-XXX

无接头的充油面积速度传感器

描述	深度	货号
充油的面积速度传感器, 0-10ft, 30ft 电缆, 裸线, 直接连接	0-10ft	77264-030
充油的面积速度传感器, 0-10ft, 定制电缆, 裸线, 直接连接	0-10ft	77264-XXX
充油的面积速度传感器, 0-30ft, 30ft 电缆, 裸线, 直接连接	0-30ft	77274-030
充油的面积速度传感器, 0-30ft, 定制电缆, 裸线, 直接连接	0-30ft	77274-XXX

标准的面积速度传感器, 带快速接头

描述	深度	货号
浸没式面积速度传感器, 0~10ft, 30ft 电缆, 带连接器	0~10ft	77065-030
浸没式面积速度传感器, 0~10ft, 50ft 电缆, 带连接器	0~10ft	77065-050
浸没式面积速度传感器, 0~10ft, 75ft 电缆, 带连接器	0~10ft	77065-075
浸没式面积速度传感器, 0~10ft, 100ft 电缆, 带连接器	0~10ft	77065-100
浸没式面积速度传感器, 0~10ft, 定制电缆, 带连接器	0~10ft	77065-XXX
浸没式面积速度传感器, 0~30ft, 30ft 电缆, 带连接器	0~30ft	77075-030
浸没式面积速度传感器, 0~30ft, 50ft 电缆, 带连接器	0~30ft	77075-050
浸没式面积速度传感器, 0~30ft, 75ft 电缆, 带连接器	0~30ft	77075-075
浸没式面积速度传感器, 0~30ft, 100ft 电缆, 带连接器	0~30ft	77075-100
浸没式面积速度传感器, 0~30ft, 定制电缆, 带连接器	0~30ft	77075-XXX

标准的面积速度传感器, 无接头

描述	深度	货号
浸没式面积速度传感器, 0-10ft, 30ft 电缆, 裸线, 无接头	0-10ft	77265-030
浸没式面积速度传感器, 0-10ft, 定制电缆, 裸线, 无接头	0-10ft	77265-XXX
浸没式面积速度传感器, 0-30ft, 30ft 电缆, 裸线, 无接头	0-30ft	77275-030
浸没式面积速度传感器, 0-30ft, 定制电缆, 裸线, 无接头	0-30ft	77275-XXX

面积速度传感器配件

描述	货号
定制电缆, 将传感器连接到接线盒。电缆长度在 1-99ft 之间	77155-PRB
定制电缆, 将接线盒连接到集线器。电缆长度在 1-99ft 之间	77155-HUB
集线器套件, 裸线用	77228-00
硅油, 2 个 50mL 的包装。可填充 100 个传感器	7724700
硅油填充工具, 包括分散工具、两个 50mL 的油包、操作指南盒其它硬件。可填充 100 个传感器。	7724800
操作指示表, 填充油工具	7724789
操作指示表, 明线面积速度传感器	7725089
操作指示表, 固件升级	7726089
硅胶填充工具	7725600
凝胶填充 (订购 3 个可以填充 1 个接线盒)	7729800
凝胶填充胶枪 (硅油填充枪的两倍)	7715300
翻新工具, 可将带有无油盖板的传感器改变成充油盖板传感器, 包括 77248-00 工具	7730000

浸没式面积速度传感器安装配件

描述	型号	货号
安装环基本安装的插入工具	910/920	9574
直径为 6” 的管道的安装环（需要货号为 3263）	910/920	1361
直径为 8” 的管道的安装环（需要货号为 3263）	910/920	1362
直径为 10” 的管道的安装环（需要货号为 3263）	910/920	1363
直径为 12” 的管道的安装环（传感器直接安装在带上）	910/920	1364
直径为 15” 的管道的安装环（传感器直接安装在带上）	910/920	1365
直径为 18” 的管道的安装环（传感器直接安装在带上）	910/920	1366
直径为 20-21” 的管道的安装环（传感器直接安装在带上）	910/920	1353
直径为 24” 的管道的安装环（传感器直接安装在带上）	910/920	1370
安装盘，壁挂式安装传感器	910/920	4939

固定带选择表

管径	固定带选择			
	货号为 1473 15.85cm 长，再 加上 5.08cm 固 定带直径	货号为 1525 24.13cm 长，再 加上 7.62cm 固 定带直径	货号为 1759 48.26cm 长，再 加上 15.24cm 固 定带直径	货号为 1318 1.27m 长，再 加上 40.64cm 固 定带直径
8” (20.32cm)	0	0	1	0
10” (25.4cm)	1	0	1	0
12” (30.48cm)	0	1	1	0
15” (38.1cm)	0	2	1	0
18” (45.72cm)	0	1	2	0
21” (53.34cm)	0	2	2	0
24” (60.96cm)	0	1	3	0
27” (68.58cm)	1	0	1	1
30” (76.2cm)	1	1	1	1
33” (83.2cm)	1	0	2	1
36” (91.44cm)	1	1	2	1
42” (1.06m)	1	1	3	1
45” (1.14m)	1	1	1	2
48” (1.21m)	1	0	2	2

*. 除了下面的信息之外，一个完整的固定带设备还需要一个面积速度传感器装配夹（货号为 3263），一个剪式插孔套件（货号为 3719）。

8 联系信息

从美国订货的联系方式:

电话: (800) 635-4567

传真: (970) 461-3915

Email: orders@hach.com

邮寄:

HACH Company

P.O. Box 389

Loveland, Colorado 80539-0389

U. S. A.

所需信息:

- HACH 帐户 (如果可以获取的话)
- 您的姓名和电话号码
- 订单号
- 简单介绍或型号编号
- 帐单邮寄地址
- 货运地址
- 样本编号
- 数量

在美国和欧洲以外的地区订货:

Hach 公司在全世界范围内都建立了分销商网络。请与离您最近的分销商联系, 发送电子邮件到 Intl@hach.com 或访问 www.hach.com.

技术支持

技术支持和服务部门的员工很愿意为您解答关于我们的产品及其应用方面的问题。在美国, 请拨打 1-800-635-1230。在美国和欧洲以外的地区, [请发送电子邮件到 intltech@hach.com](mailto:intltech@hach.com)。

维修服务

在您发送任何部件到 HACH 公司进行维修之前, 请一定要取得 HACH 公司的同意。请联系您所在区域的 HACH 公司的维修中心。

HACH Company

P.O. Box 389

Loveland, Colorado 80539-0389 U. S. A.

电话: 1-800-635-1230 或 (970) 669-3050

传真: (970) 669-2932

9 欧洲的联系信息

关于技术支持、维修服务以及订购信息，请根据下面提供的信息寻找您所在国家的联系方式。若想获得更多的信息，请直接访问 www.hach-lange.com。

Austria

Dr. Bruno Lange Ges. MBH
Industriestra.e 12
A - 3200 Obergrafendorf
Tel. +43 (0)27 47 74 12
Fax +43 (0)27 47 42 18
info@hach-lange.at

Belgium

Dr. Lange
Motstraat 54
B-2800 Mechelen
Tel. +32 (0)15 42 35 00
Fax +32 (0)15 41 61 20
info@hach-lange.be

Denmark

Dr. Lange Danmark A/S
Jernhoolmen 34-40
DK-2650 Hvidovre
Tel. +45 (0)36 77 29 11
Fax +45 (0)36 77 49 11
info@hach-lange.dk

France

Hach Lange
Hach SAS
33 Rue du Ballon
F-93165 Noisy Le Grand
Tel. +33 (0)1 48 15 80 80
Fax +33 (0)1 48 15 80 00
info@hach-lange.fr

Germany

Dr. Bruno Lange GmbH
& CO. KG
Willst.tterstr. 11
D-40549 Düsseldorf
Tel. +49 (0)2 11 52 88-0
Fax +49 (0)2 11 52 88-143
info@hach-lange.de

Great Britain

Hach Lange LTD
Lennox Road
Basingstoke
Hampshire, RG22 4AP
Tel. +44 (0)12 56 33 34 03
Fax +44 (0)12 56 33 07 24
info@hach-lange.co.uk

Italy

Dr. Bruno Lange s.r.l.
Via Riccione, 14
I-20156 Milano
Tel. +39 02 39 23 14-
Fax +33 02 39 23 14-39
info@hach-lange.it

Poland

Hach Lange sp.zo.o.
ul. Opolska 143
PL-52-013 Wroclaw
Tel. +48 71 3 42 10 -81
Fax +48 71 3 42 10-79
info@hach-lange.pl

The Netherlands

Dr. Lange Nederland B.V.
Laan an Westroijen 2a
NL-4003 AZ Tiel
Tel. +31 (0) 3 44 63 11 30
Fax +31 (0) 3 44 63 11 50
info@hach-lange.nl

Spain/Portugal

Hach Lange S.L.U.
c/ Araba, 45. Apdo. 220
E-20800 Zarauz/Guipúzcoa
Tel. +34 9 43 89 43 79
Fax +34 9 43 13 02 41
info@hach-lange.es

Sweden

Hach Lange AB
Vinhundsv.gen 159A
S-128 62 Sk.dal
Tel. +46 (0)8 7 98 05 00
Fax +46 (0)8 7 98 05 03
info@hach-lange.se

Switzerland

Dr. Bruno Lange AG
Juchstrasse
CH-8604 Hegnau
Tel. +41(0)1 9 45 66 10
Fax +41(0)1 9 45 66 76
info@hach-lange.ch

10 保修

HACH公司向用户保证，在发货后1年内如果产品由于材质或工艺而出现任何问题，由HACH公司负责保修。

如果在保修期内发现产品的缺陷问题，哈希公司也认可这个缺陷问题，HACH公司将负责对仪器进行修理、更换或退还货款（不包括运费和安装费）。在对仪器进行修理或更换后，用户只能按照原来仪器的购买时间享受保修服务。

保修范围并不包括易消耗品，比如化学药剂；或消耗部件，例如灯泡、玻璃管。

您可以联系美国HACH公司或你的供应商来获得保修服务，未得到许可请不要自行将仪器退回HACH公司。

保修限制：

以下情况不在保修服务范围之内：

- 由于不可抗力、自然灾害、动乱或战争（包括宣布的或未经宣布的战争）、恐怖活动、城市冲突或政府行为引起的仪器损坏；
- 由于使用不当、不注意、不正确的安装和使用造成的仪器损坏；
- 由于未经HACH公司授权而对仪器进行维修引起的损坏；
- 未按照美国HACH公司的使用说明使用仪器；
- 将仪器运回HACH公司需支付运输费用
- 需要支付保修部件或仪器的加急运输费用；
- 如需进行现场维修，需支付交通费；

本保修涵盖了HACH公司对其产品的保修范围进行了明确界定。哈希公司绝对没有做过任何含糊的保修承诺，包括无限保修、由于促销或其它目的而承诺的保修等。

美国的很多州不承认含糊的保修描述，如果您所在的州也是这样，则上面的一些保修条款限制可能并不适用于您。这里的保修条款能赋予您一定的权力，但在不同的州，您所拥有的权力可能也有所不同。

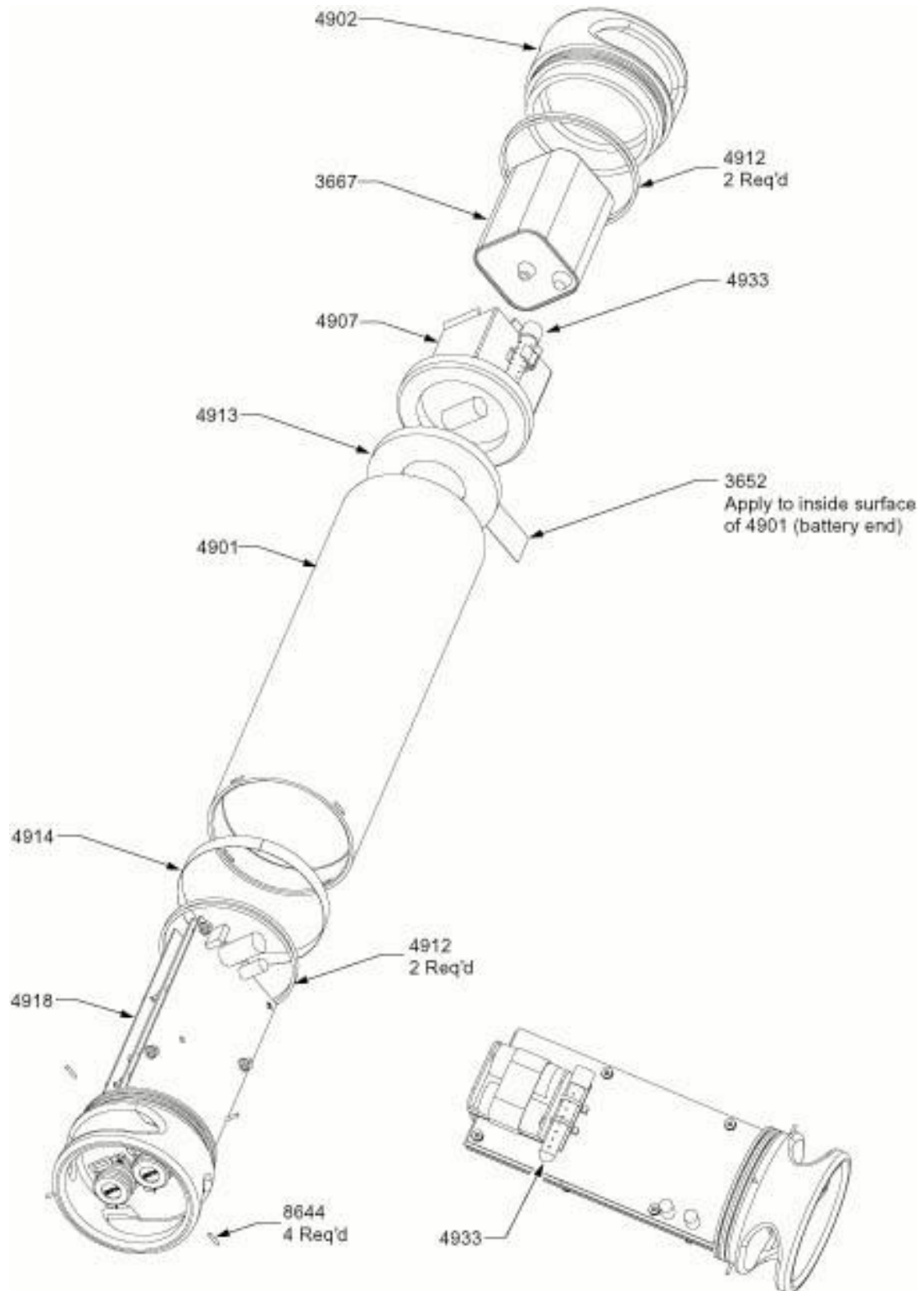
本保修说明为最终、唯一和完整的版本，任何人不得代表美国HACH公司发表其它任何关于保修的说明。

补救方法限制

上述的任何修理、更换或退款的补救方法都是对于违反了HACH公司的保修条款的补救方法。根据有关法律规定，美国HACH公司对于任何违反了保修条款而引起的仪器损坏都不负有任何责任。

附录 A 仪器分解图

1.1 Model 910



1.2 Model 920

