



DOC023.54.03230

## **UVAS sc 传感器**

操作手册

2005 年 10 月，第二版

HACH 公司，2005-2006，版权所有。



# 目录

<b>1 技术参数</b>	<b>5</b>
<b>2 总述</b>	<b>7</b>
2.1 安全信息	7
2.1.1 使用危险性信息	7
2.1.2 防护性标签	7
2.2 传感器的综合信息	8
2.3 操作原理	10
<b>3 安装</b>	<b>11</b>
3.1 传感器和 SC100 之间的连接和接线	11
3.1.1 使用快速接头连接传感器	11
3.1.2 用电线将传感器与 SC100 连接起来	12
3.2 将传感器与 SC1000 连接起来	13
3.2.1 使用快速连接装置连接传感器	13
3.3 安装概况	13
3.4 安装旁路设施和附件（可选）	16
<b>4 用户界面和导航</b>	<b>19</b>
4.1 使用 SC100 控制器	19
4.1.1 控制器显示特点	20
4.1.2 重要按键	20
4.2 使用 SC1000 控制器	21
4.2.1 显示特点	21
4.2.1.1 使用弹出工具条	21
4.2.1.2 使用菜单窗口	21
4.2.1.3 菜单窗口导航	22
<b>5 操作</b>	<b>25</b>
5.1 传感器设置	25
5.2 传感器数据记录	25
5.3 传感器诊断菜单	27
5.4 传感器设置菜单	27
5.5 校准	27
5.5.1 校准验证	27
5.5.2 单点校准	28
5.5.3 零点校准	29
5.6 调节测量值	30
5.6.1 零点调节（偏移量）	30
5.6.2 调节因子（斜率）	30
5.6.3 因子	31
5.6.3.1 更改一个因子	31

5.7 其它总体参数的相关性转换.....	31
5.7.1 配置相关性.....	33
<b>6 维护.....</b>	<b>35</b>
6.1 维护时间表.....	35
6.1.1 推荐的服务周期.....	35
6.2 清洗测量通道.....	36
6.3 擦拭器维护.....	37
6.4 旁路面板 O 型垫圈的维护.....	37
<b>7 问题解答.....</b>	<b>39</b>
7.1 错误信息.....	39
7.2 警告信息.....	39
<b>8 更换零部件和配件.....</b>	<b>41</b>
8.1 传感器.....	41
8.2 更换部件和配件.....	41
8.3 消耗品.....	41
<b>9 订购指南.....</b>	<b>43</b>
<b>10 维修服务.....</b>	<b>44</b>
<b>11 有限保修.....</b>	<b>45</b>
<b>12 认证信息.....</b>	<b>47</b>
<b>附录 A Modbus 寄存器信息.....</b>	<b>49</b>

## 1 技术参数

技术参数如有变化，恕不提前通知。

**表 1 UVAS sc 浸没式传感器<sup>1</sup>**

测量技术	紫外吸收法测量（双光束技术），无需化学试剂
测量方法	根据 DIN38404 C3, SAC254
测量光程	可选 1mm, 2mm, 5mm, 50mm
量程	根据传感器的量程、主要模式或参数的不同而不同： 0.01 - 60 1/m (50 mm) (25.0-100% T/厘米) 0.1 - 600 1/m (5 mm) 0 - 1500 1/m (2 mm) 2 - 3000 1/m (1 mm)
补偿波长	550nm
测量间隔 $\geq$ min.	$\geq 1$ min
电缆长度	10~120m
控制功能	PID, 时间控制, 2 点控制器（带 sc100）
探头压力限值	最大 0.5bar
环境样品温度	+2~+40℃
水样 PH	4.5~9
尺寸	约 70×333mm
重量	约 3.6kg
检修周期	6 个月
用户维护	通常为 1 小时/月

<sup>1</sup> 不要在海水中使用该传感器。

**表 2 UVAS sc 旁路传感器<sup>1</sup>**

测量光程	可选 2mm, 5mm, 50mm
量程	根据传感器的量程、主要模式或参数的不同而不同： 0.01 - 60 1/m (50 mm) (25.0-100% T/厘米) 0.1 - 600 1/m (5 mm) 0 - 1500 1/m (2 mm) 2 - 3000 1/m (1 mm)
电缆长度	10~120m
水样流速	最小为 0.5L/h
水样连接	管路内径为 4mm, 外径为 6mm; 1/4-in. 螺纹
水样温度	+2~+40℃
尺寸	约 70×333mm
重量	约 3.6kg
水样压力限值	最大 0.5bar
水样 PH	4.5~9

<sup>1</sup> 需要有环境排水管路。



## 2 总述

### 2.1 安全信息

在拆箱、安装、操作该设备之前请务必认真阅读整篇手册。尤其注意所有标有“危险”和“警告”的说明。否则可能会导致对操作人员的严重伤害和对仪器的严重损伤。

为确保设备本身提供的保护不被损坏，请勿用非本手册所说明的方法使用或者安装此设备。

#### 2.1.1 使用危险性信息

##### **危险**

**表示潜在的或者紧急的危险状态，如不可避免将造成死亡或重伤。**

##### **警告**






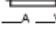
**表示潜在的危险状态，可能造成轻微或中等程度的伤害。**

**重要提示：**需要特别注意的信息。

**注意：**补充正文的信息。

#### 2.1.2 防护性标签

仔细阅读设备上粘贴的所有标签。若不注意可能造成个人伤害或设备损害。

	如果设备上有此标志，请参考使用手册中相应的操作和/或安全信息
	有此标志的电力设备于2005年8月12日之后不能于欧洲公众垃圾系统抛弃。按照欧洲地方和国家的规定（EU Directive 2002/96/EC），现在欧洲电力设备使用者必须将旧的或者废弃的设备归还给生产者处理且无需交纳任何费用。 <b>注意：</b> 为了再生利用，请联系设备生产者或者供应商获取如何归还废弃设备、电子配件和所有附件的信息以正确处置。
	若产品的外围或外屏障处有此标志表明存在电击和/或电死的可能。
	当产品上标有此符号时，表明操作时需要佩戴眼罩。
	当产品上标有此符号时，表明接线时，连接地线的位置。
	当仪器上标有此符号时，表明此处是保险丝或电流限制装置所处的位置。

## 2.2 传感器的综合信息

### 危险

尽管 sc100 控制器被鉴定为可以安装在 1 级 2 类危险区域, 但该鉴定是在安装了控制图 5860078 列出的传感器的情况下做出的。Sc100 控制器及本传感器并不适合于应用在 1 级 2 类危险区域。

**UVAS sc**——（图 1）当直接浸没在介质中时，系统可用于检查污水处理厂出水。

**UVAS sc 的旁路配件**——（图 2）在不可能直接测量介质的情况下（例如，应用在自来水中），或介质负荷要求必需测量过滤后的水样时（非常高的 TS 含量，污水处理厂进水，废料堆等等），可应用高精度的 UVAS sc 传感器流通池方法。

图 1 UVAS sc 传感器

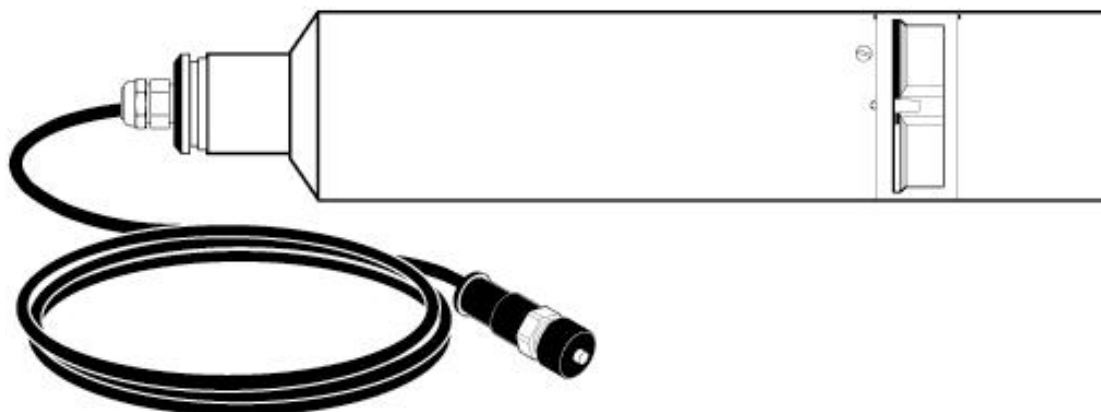
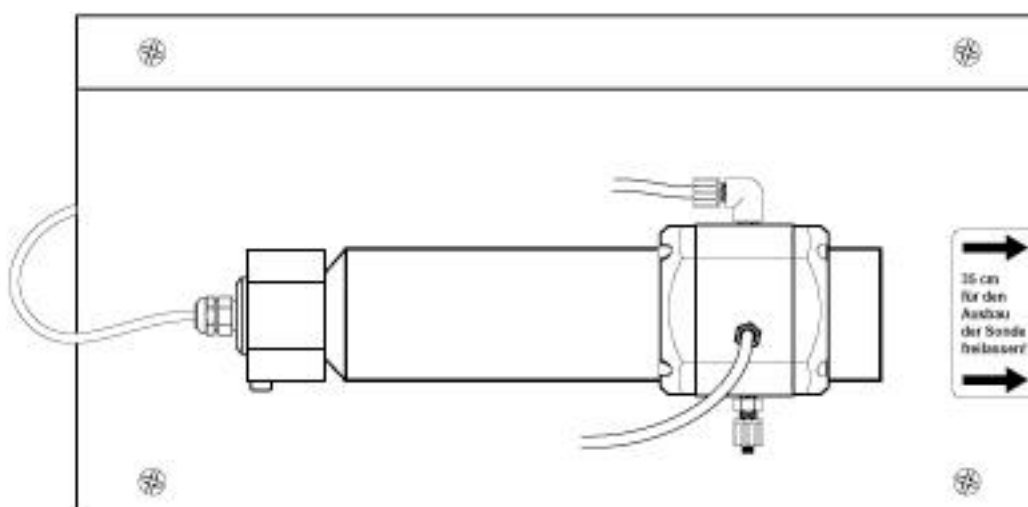


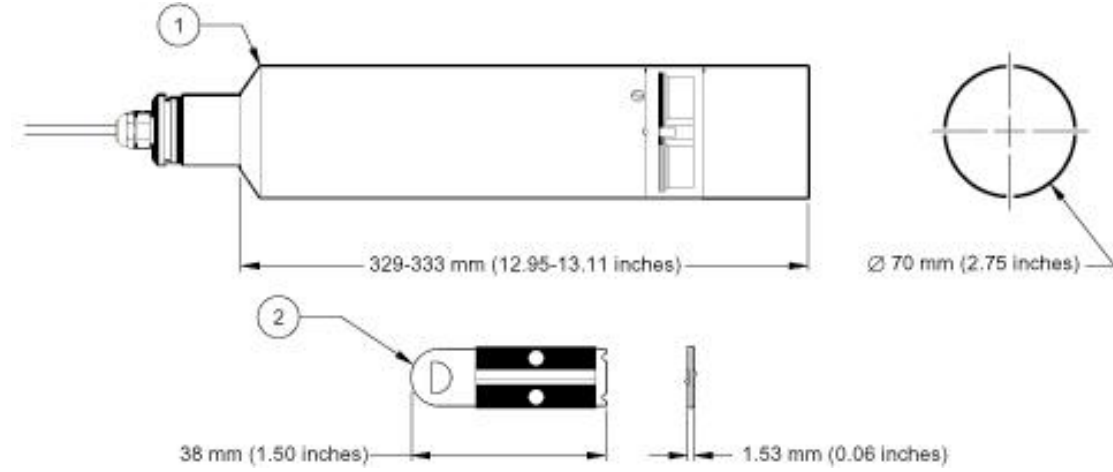
图 2 安装在旁路面板上的 UVAS sc 传感器





传感器有一些部件和擦拭器可供选择（图3）和（图4）。

图3 传感器部件



1. UVAS sc 传感器	2. 2mm 擦拭器
----------------	------------

图4 5mm 和 50mm 擦拭器



1. 5mm 擦拭器	2. 50mm 擦拭器
------------	-------------

## 2.3 操作原理

溶解在水中的有机物能够吸收紫外光。需要注意的是：并非水中所有的有机物都会吸收紫外光。

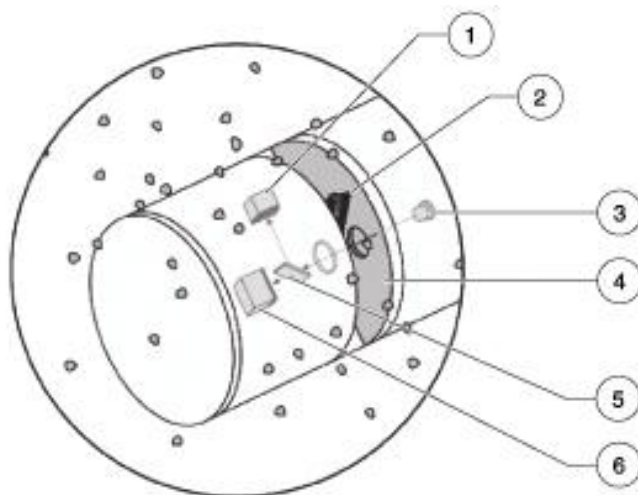
### UVAS sc 操作原理

溶解在水中的有机物能够吸收紫外光，水中有机物的含量可以通过测量到达检测器的光量进行测量。

254nm 处的特别吸光系数可以对应有机物的测量值。

UVAS sc 的特点是维护量低、无需试剂或采样。参考波长为 550nm，用于做为自动基线补偿和浊度修正。（图 5）。

图 5 测量原理



1. 接收器，测量元件	3. 紫外灯	5. 镜子
2. 双面擦拭器	4. 测量狭缝	6. 接收器，参考元件

DIN38402 C2 规定以 254nm 处的特别吸光系数表示过滤后的水样的测量值，该吸光系数可以转化为吸光度/米。通过对不同光程比色池的光度计中测得的测量值进行比较，然后可获得吸收单位  $1/m$  或  $m^{-1}$ 。吸收读数可以转换成透过率并且通过控制器显示。

UVAS 浸没式探头由一个多光束吸收光度计组成，可以有效的进行浊度补偿。当在 550nm 处测量 SAC 值时可以进行浊度补偿，并将这个测量值从在 254nm 处测得的 SAC 值中减去。控制器规定光度计的灯每闪一次，就进行一次测量，而且，测量窗的机械清洗是通过擦拭器完成的。

对于特定的应用场合，选择正确的传感器光程是非常重要的。通常，越干净的水所需要的光程就越长。在自来水应用中一般选择光程为 5mm 和 50mm。在废水应用中，一般选择光程为 2mm 和 1mm。

## 3 安装

### 危险:

只用经过训练合格的人员才能进行本章节所描述的工作。

UVAS sc 传感器既可以与 SC100 控制器一起使用,也可以与 SC1000 控制器一起使用。参阅第 3.1 章节关于 sc100 控制器的安装指南和第 3.2 章节关于 sc1000 控制器的安装指南。若想获得更多信息,请查阅 sc100 或 sc1000 控制器手册。

### 3.1 传感器和 SC100 之间的连接和接线

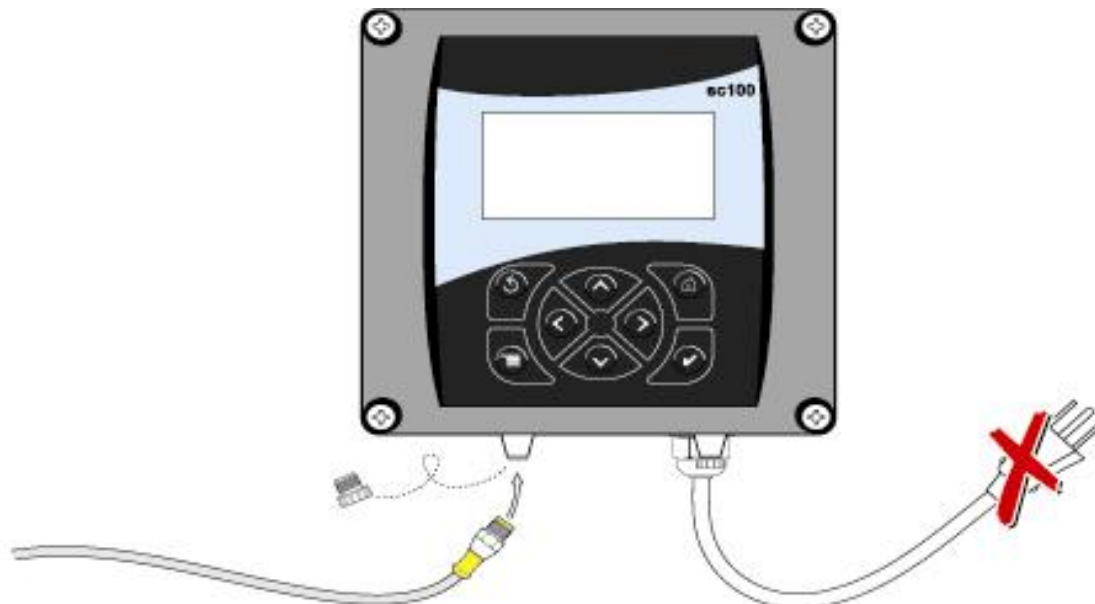
#### 危险

尽管 sc100 控制器被鉴定为可以安装在 1 级 2 类危险区域,但该鉴定是在安装了控制图 5860078 列出的传感器的情况下做出的。Sc100 控制器及本传感器并不适合于应用在 1 级 2 类危险区域。

#### 3.3.1 使用快速接头连接传感器

传感器电缆在供货时配有一个插拔式的快速接头,方便将传感器连接到控制器上(图 6)。在必需要拆除传感器的情况下,保留接口处的帽来密封接头的开口处。延长电缆需要购买,长度分别是 5 米,10 米,15 米,20 米,30 米和 50 米。见第 41 页的更换部件和配件。

图 6 使用快速接头连接传感器



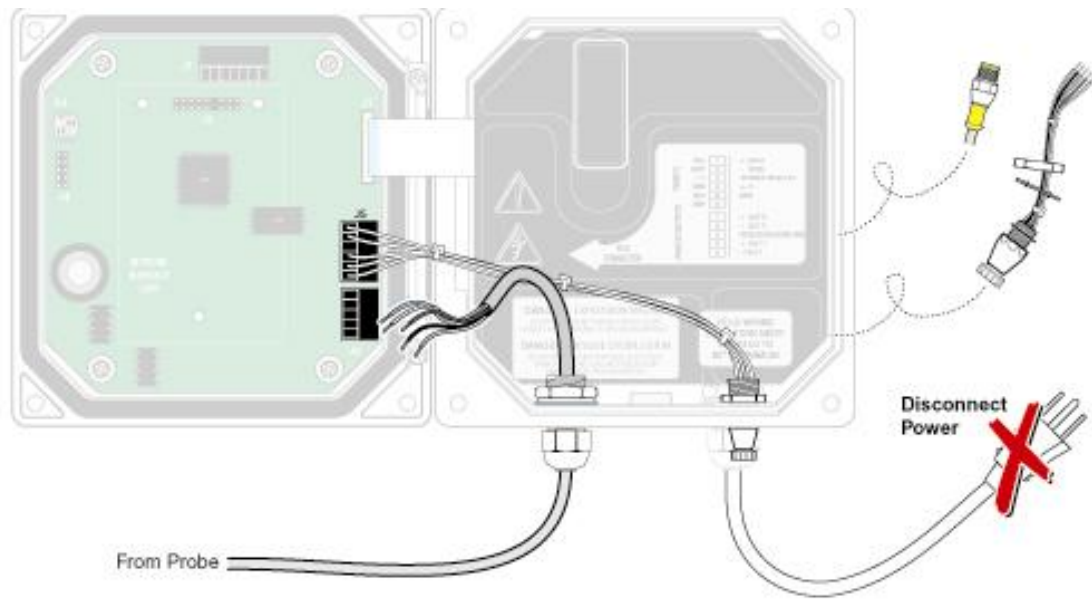
### 3.1.2 将传感器的电缆与 SC100 直接连接

1. 断开控制器的电源。
2. 打开控制器的盖子。
3. 断开并拆除快速连接和接线条 J15 之间已经存在的线，见第 13 页的图 7。
4. 拆除快速连接装置和线，在开口处安装螺纹插座以维持环境等级。
5. 从传感器电缆上切除快速接头。
6. 剥掉电缆线末端的绝缘材料 1 英寸。每根线端剥掉 1/4 英寸。
7. 将电缆穿过导管和导管中心或应变消除装置（订货号为 16664）以及控制器机箱上的一个孔。拧紧装置。  
*注：使用货号为 16664 以外的其它应变消除装置时可能会导致发生危险。仅能使用我们推荐的应变消除装置。*
8. 将插座重新安装到传感器获取的入口，维持环境等级。
9. 电线见表 3 和图 7。
10. 盖上盖子。

表 3 接线盒 J5 与传感器之间的接线

接线序号	接线名称	线的颜色
1	数据 (+)	蓝色
2	数据 (-)	白色
3	服务需求	无连接
4	+12VDC	棕色
5	公用电路	黑色
6	屏蔽	屏蔽（在存在的快速连接装置上为灰色的线）

图 7 使用电缆与控制器直接连接



## 3.2 将传感器与 SC1000 连接起来

### 3.2.1 使用快速接头连接传感器

1. 从控制器上拧下连接器帽。在传感器必需被拆掉的情况下，保留传感器帽来密封连接器的开口处。
2. 将连接器推入插座中。
3. 手动拧紧连接固定螺母。

**提示：**传感器不要使用中间的连接，因为这是为显示模块保留的。

## 3.3 安装概况

图 8 是一个正确安装传感器的例子。

安装 UVAS sc 传感器时，要确保墙壁和传感器之间有足够的距离以防止物理损坏。

在水平的位置安装传感器时，缝隙应该面向左侧或右侧。狭缝不要向上，这样可能会导致沙子聚集，而且去除气泡也很困难。不要让传感器朝下，否则或使空气聚集。

对于所有的安装，都要使用 90 度适配器，安装信息请参照图 11。

确保流通单元是水平安装的。

图 8 使用可选配件的安装示例

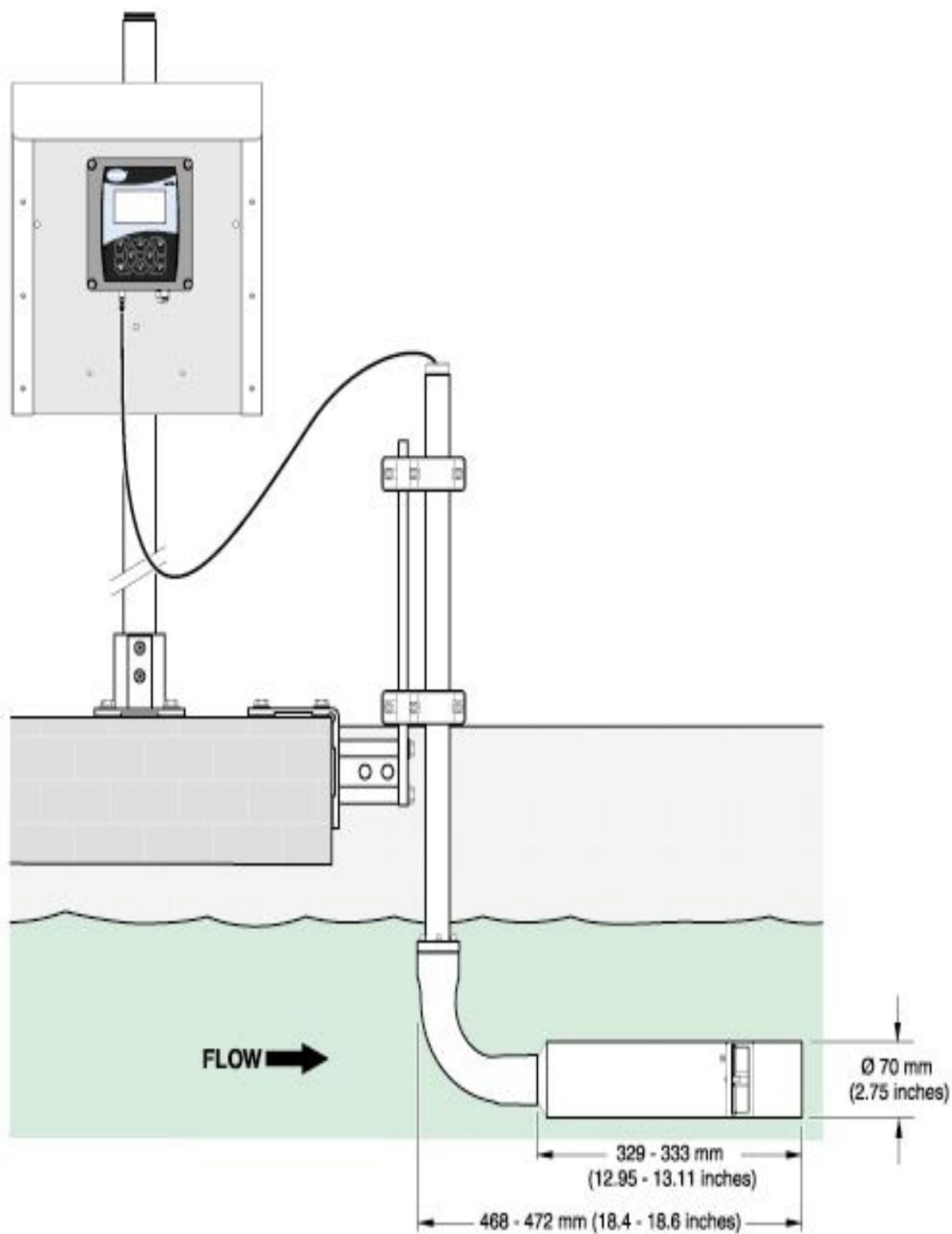
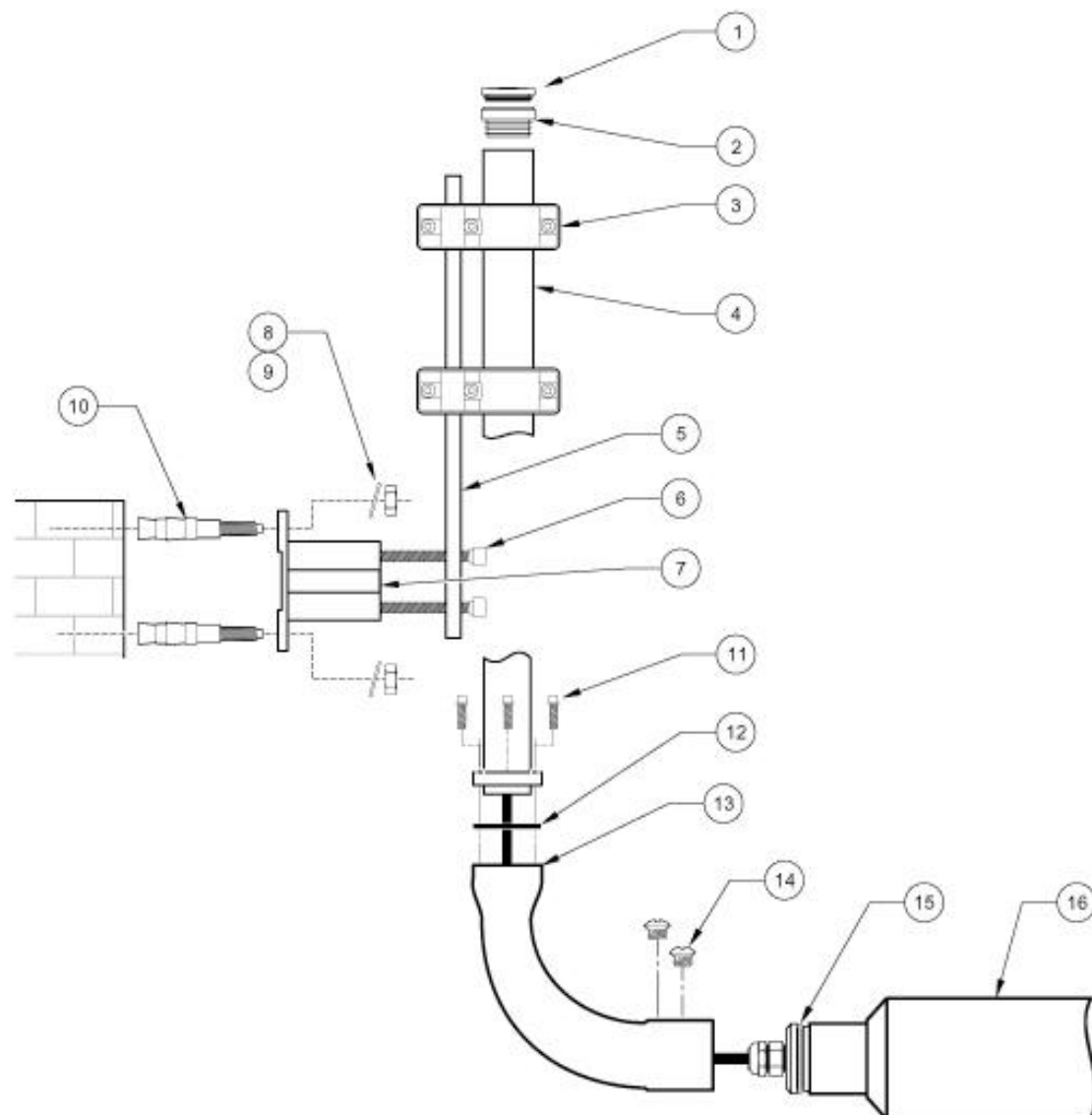


图9 安装套件 LZX414



1. 密封塞	9. 平垫圈 (4个)
2. 塞子	10. 混凝土铆钉
3. 固定夹子 (2个)	11. 带垫圈的螺栓 M3×10 (3个)
4. 安装管路 2.0米	12. 平底密封
5. 紧固凸柄	13. 90度适配器
6. 螺钉, M8×40mm (4个)	14. 埋头钉螺栓 M6×8 (2个)
7. 基座	15. O型垫圈 EPDM
8. 六角螺母 (4个)	16. 传感器

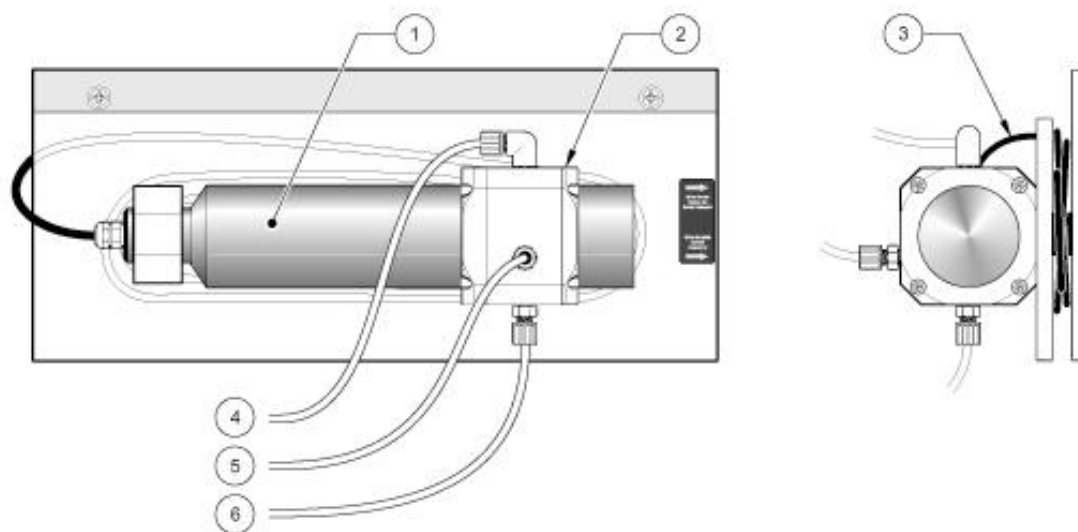
### 3.4 安装旁路设施和附件（可选）

传感器配有一个可选的旁路设施（图 10）和额外的附件（图 11）。

当时用传感器/旁路设施时，需要可选配的针阀或压力调节器来控制水样的流速和/或压力。

使用旁路面板时，需要安装特殊的擦拭器架。

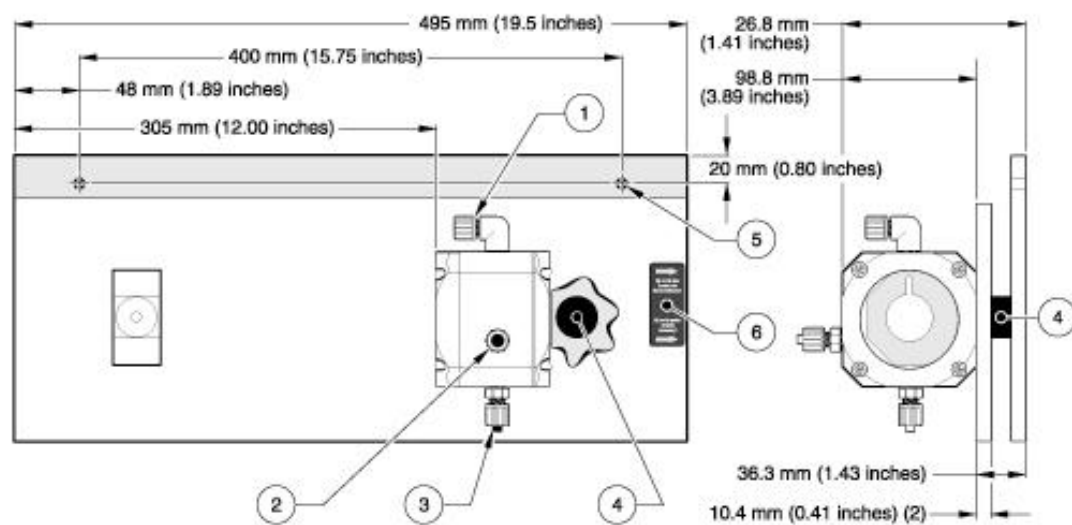
图 10 传感器/旁路设施（可选）



1. 传感器（传感器的型号不同，部件也会有所不同）	4. 水样排放口
2. 流通池（传感器的型号不同，部件也会有所不同）	5. 水样进口
3. 传感器电缆（如图所示，多余的电缆存储在内部面板中）	6. 流通池排放口



图 11 UVAS sc 旁路附件



1. 水样出口 (环境排放口) (最大 0.5bar)	4. 隔板 (2 个) (缠绕传感器电缆)
2. 水样进口	5. 8mm 通孔
3. 服务排放口	6. 标签 (密切注意所需的空隙)

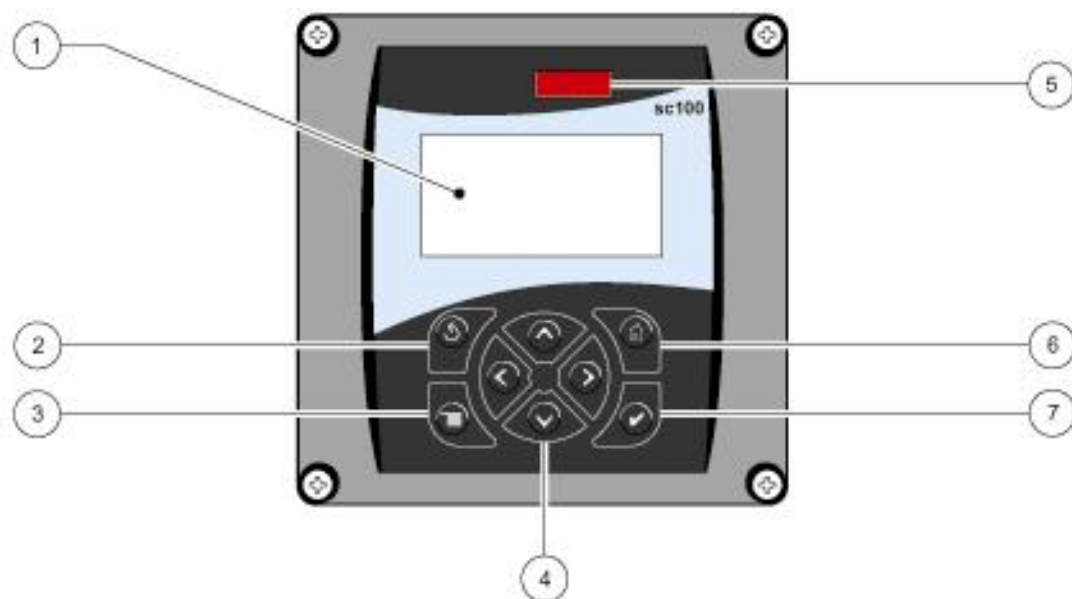


## 4 用户界面和导航

### 4.1 使用 SC100 控制器






控制器的前部如图 12 所示。键盘由 8 个键组成，详细描述见表 4。

图 12 控制器的前部



1 仪器显示屏	5 IrDA 窗口
2 BACK (返回) 键	6 HOME (首页) 键
3 MENU (菜单) 键	7 ENTER (输入) 键
4 RIGHT (右), LEFT (左), UP (上) 和 DOWN (下) 键	

表 4 控制键功能/特点

序号	按键	功能
2		从菜单结构中的某一级返回
3		从其它菜单返回主菜单。在必需进行选择或做其它输入的菜单中，该按键未被激活。
4		菜单导航、更改设置以及增加和减少数字。
5		从其它显示屏返回主测量显示屏。在必需进行选择或做其它输入的菜单中，该按键未被激活。
6		接受输入值、更新，或接受显示菜单选项。

### 4.1.1 sc100 控制器显示特点

当传感器被连接好并且控制器处于测量模式时，控制器显示屏将会显示当前的吸光度读数。启动、或传感器出现错误时、或锁定的输出功能被激活时以及传感器正在进行校准时，显示屏会闪烁。

激活的系统警报将会导致显示屏右部出现一个警报图标（一个三角形，内部有一个惊叹号）。

图 13 显示屏



1 状态条。（显示传感器的名称或位置以及继电器的状态。）	3 电流输出 1 或 2	5 警报图标区域
2 主要测量值	4 参数	6 测量单位

### 4.1.2 重要按键

**注意：** 下面的都是举例说明，可能不能完全代表屏幕显示情况。

- 当连接了两个传感器时，按下 HOME 键，然后按下 RIGHT 或 LEFT 键显示两个读数。连续按下 RIGHT 或 LEFT 键，在下面显示的选项中切换。



- 按下 UP 和 DOWN 键，在测量显示底部的二级测量（温度）和输出信息显示状态条中切换。



- 处于菜单模式时，显示屏右侧会出现一个箭头指示还有更多的菜单可供使用。按下 UP 或 DOWN 键（根据箭头的方向）来显示其它的菜单。



## 4.2 使用 SC1000 控制器

SC1000 控制器使用的是触摸屏。您可以用手指触摸按键和菜单命令。在正常的操作情况下，触摸屏显示的是您所选择的传感器的测量值。




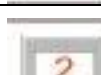



### 4.2.1 显示特点

#### 4.2.1.1 使用弹出工具条

弹出工具条可以为您提供获取控制和传感器的设置。工具条通常隐藏在视窗中。如要看到工具条，触摸屏幕的左下角。

图 14 弹出工具条功能



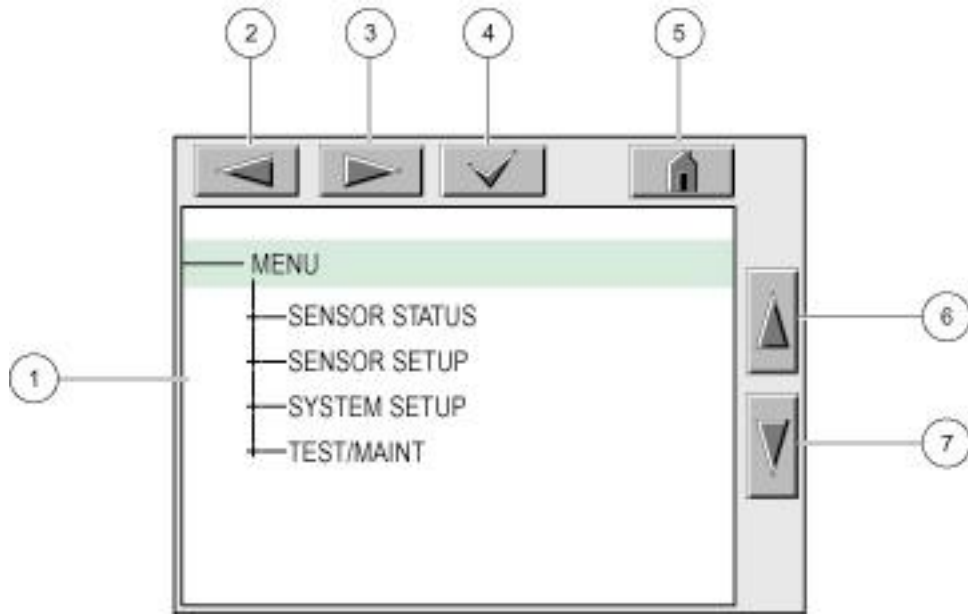
	主菜单——显示主菜单结构
	向上箭头——向上滚动到前一个显示值
	显示一个测量值
	同时显示两个测量值
	同时显示四个测量值
	LIST——显示列出的连接装置和传感器
	向下箭头——向下滚动到下一个显示值

#### 4.2.1.2 使用菜单窗口

如果选定菜单按键（从弹出的工具条中），就会打开主菜单屏幕。主菜单屏幕允许用户观察传感器状态、配置传感器的设置、系统设置以及进行诊断。

菜单结构可能会由于系统配置不同而有所变化。

图 15 主菜单



1	显示区域
2	BACK (返回)
3	FORWARD (向前)
4	ENTER (确认输入或选择)
5	主页——切换到测量值的显示。弹出的工具条不能从菜单窗口打开。要想从该显示中看到主菜单，要触摸 HOME 键，然后在触摸屏幕底部的按键。
6	UP——向上滚动
7	DOWN——向下滚动

#### 4.2.1.3 菜单窗口导航

如果要看一下菜单的栏目，可直接触摸菜单栏或使用 UP 和 DOWN 键加亮该栏目。在被选中之后，菜单栏可以保持加亮状态达 4 秒钟。如果想要看加亮的命令，选择菜单栏左侧的区域或者选择 ENTER 键。

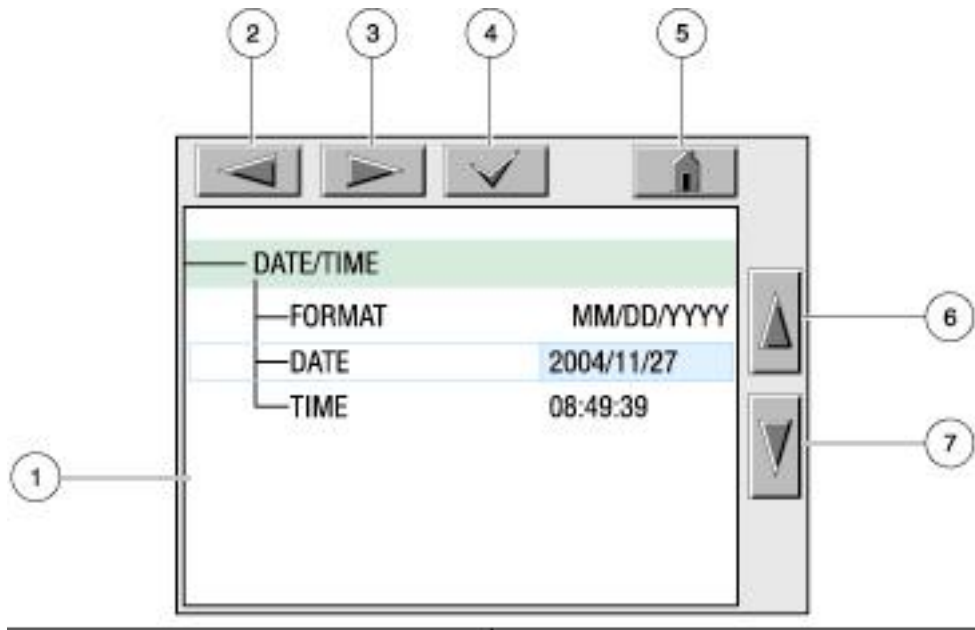
菜单命令旁边的“+”键表明该菜单还有子菜单。触摸“+”键即可看到子菜单。菜单命令旁边的“i”键表明该菜单仅是信息。

如果菜单栏是可以编辑的，加亮该栏目并触摸菜单栏最左侧直到它被加亮，然后按下 ENTER 键或双击加亮的栏目。如要更改输入，会显示一个键盘（见第 23 页的图 17）或显示一个下拉列表（见第 24 页的图 18）。

信息显示在信息窗口（见第 24 页的图 19）。

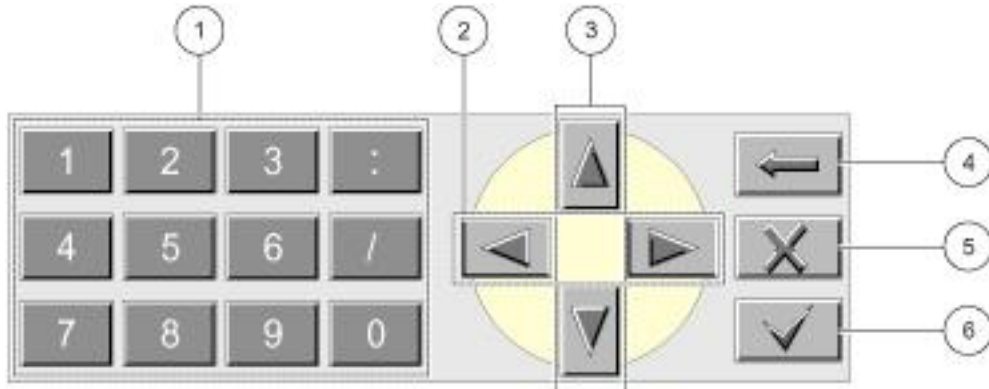
如果输入不正确，可以重新输入正确值。如果输入值在工作范围之外，会自动修正输入值。

图 16 更改菜单栏



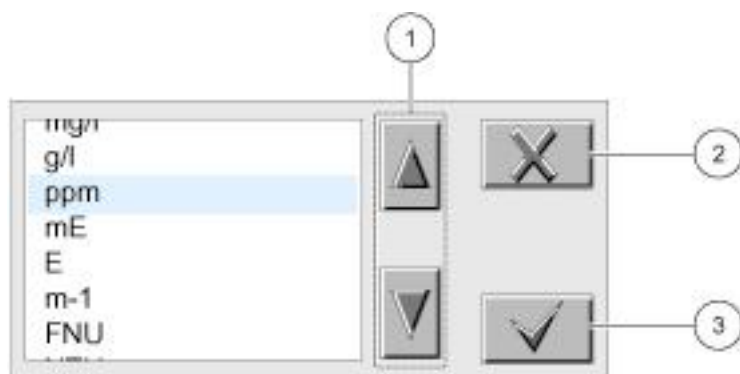
1 显示区域	5 HOME—切换到测量值显示
2 BACK（返回）	6 UP—向上滚动
3 FORWARD（向前）	7 DOWN—向下滚动
4 ENTER—确认输入或选择	

图 17 键盘



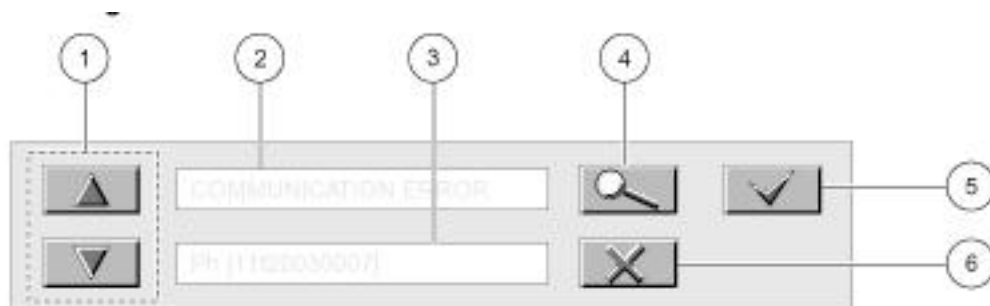
1 输入键盘所示的数字或字母。
2 将光标向左移动或向右移动。
3 增加/减少光标所在位置的数字或字母。持续按住按键可以连续更改数字/字母。
4 删除光标左侧的字符。
5 CANCEL—取消输入。
6 ENTER—确认输入或选择。

图 18 下拉列表



1	向上滚动或向下滚动。
2	CANCEL—取消输入。
3	ENTER—确认输入或选择。

图 19 信息窗口



1	向上滚动或向下滚动。
2	显示信息或警报。
3	显示选定输入值的详细情况。
4	按键返回到前一级显示。
5	ENTER—确认输入或选择。
6	CANCEL—取消输入。



## 5 操作

### 5.1 传感器设置

当第一次安装传感器时，会显示传感器的序列号做为传感器的名称。如要更换传感器的名称，请按照如下步骤操作：

1. 选择主菜单。
2. 从主菜单中选择 **SENSOR SETUP**（传感器设定），然后确认。
3. 如果连接的传感器不止一个，需要加亮相应的传感器，然后确认。
4. 选择 **CONFIGURE**（配置），然后确认。
5. 选择 **EDIT NAME**（编辑名称）开始编辑名称。确认或取消，然后返回到 **SENSOR SETUP**（传感器设定）。

### 5.2 传感器数据记录

sc100 能够提供三个数据记录（其中一个是为每个传感器配置的，一个是为计算数值配置的）和三个事件记录（其中一个是为每个传感器配置的，一个是为控制器配置的）。数据记录器可以按照选定的周期存储测量数据。事件记录器可以存储各种发生在装置上的事件，例如警报和警告情况。数据记录器以二进制数据包形式存储，事件记录器以 **CSV** 格式存储。记录器可以通过数字化网络端口、服务端口或红外端口进行下载。从记录器中下载数据到计算机中需要 DataCom 软件。

Sc1000 为每个传感器提供的数据记录器：

1. 选择主菜单。
2. 从主菜单中选择 **SENSOR SETUP**（传感器设定），然后确认。
3. 如果连接的传感器不止一个，需要加亮相应的传感器，然后确认。
4. 选择 **CONFIGURE**（配置），然后确认。
5. 选择 **LOG SETUP**（记录设定），然后确认。
6. 从记录周期选项中选定记录周期，然后确认。

### 5.3 传感器诊断菜单

传感器选择（如果连接的传感器不止一个的话）

状态	
错误列表	见第 39 页的 7.1 章节部分的内容。
警报列表	见第 39 页的 7.2 章节部分的内容。

## 5.4 传感器设置菜单

选择传感器（如果连接的传感器不止一个的话）

校准	
因子	在 0.80~1.20 之间可以调节，以匹配比较测量。
偏移量	在 -250~+250mE 之间可以调节，用于零点修正。
零点校准	见第 29 页的 5.5.3 章节的内容。
1 个水样的校准	见第 28 页的 5.5.2 章节的内容，单点校准。
验证	见第 27 页的 5.5.1 章节的内容，校准验证。
校准配置 (CAL CONFIG)	两种模式：输出和校准周期。输出模式：选择激活、锁定、传输或选项。每次校准选择被选定执行校准步骤中的某一步时，选项用来确定输出模式（激活、锁定或传输）。校准周期：计算用户校准周期 0~30 天。默认设置：0 天。
设定校准默认值	重启传感器的配置到默认设置。
配置	
编辑名称	名称最多可以输入 10 位，可以是符号和 α 或数字字符之间的随意组合。
参数	选择合适的参数：SAK254, SAC254, EXT254, T254, T/cm, BODuv, BSBuv, CSBuv, CODuv, DOCuv, TOCuv, BZTuv, CZUuv, BZUuv, COTuv, CHZTuv, DQOuv, DCOuv, DBOuv, Abs254, UV254
测量单位	从显示单位中选择（mg/L, ppm, l/m, mE, AU, %）。取决于在参数菜单中选择的参数。
参比	开或关
测量周期	从下列周期中选择：15, 20, 30 秒；1, 2, 3, 4, 5, 6, 10, 12, 15, 20, 30 分钟。
响应时间	阻尼：在更新显示和输出之前，以平均读数指示实际的响应时间。
清洗	从 1, 2, 3, 5, 6, 10, 12, 15, 20, 30 分钟，1, 2, 3, 4, 6, 12 小时中选择。
擦拭器模式	从单程模式，往返模式 A-B-A 或往返模式 B-A-B 中选择。单程模式是通常的设置，往返模式 A-B-A 或往返模式 B-A-B 都是双重的擦拭频率。
旁路	是或否。使用擦拭器模式 B 禁止擦拭器运动到狭缝外部。
默认设置	重启传感器返回到出厂设置。测量周期为 5 分钟，响应时间为 15 分钟，擦拭模式为 B-A-B。
诊断/测试	
传感器信息	显示传感器类型、传感器的输入名称（默认为传感器的序列号）、传感器的序列号、软件版本号和传感器驱动版本号。
校准数据	仅用于维护。显示偏移量和因子值的信息，例如：偏移量和/或因子最后一次修改的日期；内部校准数据；仪器因子、最后一次出厂校准的日期和内部校准数据。
计数器	显示由 50000 倒计数的擦拭次数，剩余的运行时间、测试/维护、垫圈和马达的周期数。
维护过程	更换擦拭器——见第 37 页的 6.3 章节。
	擦拭器测试——WIPE 能够启动擦拭过程，DRIVE OUT WIPER 擦拭器转到狭缝外部，旁路版本此功能禁用，MOTOR CURRENT, WIPE 是在擦拭过程中马达的电流。
	信号——显示装置的输出信号。
	输出模式——选择仪器的输出行为（激活、锁定、传输和选项）。

## 5.5 校准

传感器在出厂时已经经过校准到第 5 页列出的技术参数值。厂家强烈建议您最好保持出厂校准，不要做任何更改。

注：确保在执行校准之前清洗玻璃窗口。根据不同的应用场合，任何偏离出厂校准的变化都可能是光学部污染引起的。如果校准验证失败，请再一次清洗玻璃窗口并重复这些步骤。与出厂校准之间很大的偏移会导致仪器校正失败。

定期验证校准（见第 5.5.1 章节的内容）。在出现较大偏移的情况下，首先需要进行零点校准（见第 29 页的 5.5.3 章节内容），在斜率允许使用单点校准进行更改之前，补偿零点偏移量。

在校准期间，仅显示 mE 值。设定点调节也是基于测量单位（mE）。验证过程中，设定点的值在滤光片上有说明。液体标准必须使用外部的光度计进行测量，测量值根据传感器的光程进行转化。

### 5.5.1 校准验证

1. 从主菜单选择传感器设置（SENSOR SETUP），并进行确认。
2. 如果连接的传感器超过一个，则选择合适的传感器，并进行确认。
3. 选择校准（CALIBRATE），并进行确认。
4. 显示输出模式（OUTPUT MODE），并进行确认。
5. 从旁路面板或水槽中拆除探头。
6. 选择验证（VERIFY），并进行确认。
7. 显示 **MOVE WIPER TO POS OUT PRESS ENTER TO CONTINUE**。擦拭器应该转到狭缝的外部位置，并进行确认。
8. 用过滤光片取代水样进行 1 个样品的校准。见第 28 页的 5.5.2 章节的内容。

## 5.5.2 单点校准

1. 从主菜单选择传感器设置 (SENSOR SETUP), 并进行确认。
2. 如果连接的传感器超过一个, 则选择合适的传感器, 并进行确认。
3. 选择校准 (CALIBRATE), 并进行确认。
4. 显示输出模式 (OUTPUT MODE), 并进行确认。
5. 选择因子 (FACTOR) 并进行确认。
6. 调节因子值到 1.00。
7. 选择偏移量 (OFFSET) 并进行确认。
8. 调节到 0mE。
9. 选择一个水样校准 (1 SAMPLE CAL) 并进行确认。
10. 显示 FILL IN CAL STANDARD PRESS ENTER TO CONTINUE。在按下输入键之前, 先选择选项 1 或 2。
  - 选项 1: 使用滤光片进行校准, 将滤光片插入狭缝中。
  - 选项 2: 使用测量溶液和实验室分光光度计调节传感器校准。见第 30 页的 5.6.2 章节内容。
11. PRESS ENTER WHEN STABLE, XX.X mE, XX.X%。屏幕显示代表样品的 mE 值, 当读数稳定时, 按回车键。
12. 选择校准 (CALIBRATE) 并进行确认。
13. 调节滤光片的 XX.X mE 值。
14. WHEN STABLE PRESS ENTER XX.X mE, XX.X%:
  - 确认后选项 1 完成。如果已经选择了选项 1 但却没有显示该信息, 清洗玻璃窗口, 再试一次。
  - 如果选择了选项 2, 继续下列步骤。
15. 显示 WIPE (擦拭), 并进行确认。
16. WHEN STABLE PRESS ENTER XX.X mE, XX.X%。检查数值确认 mE 与原来标注的值是否接近。如果确实接近, 则选项 2 就完成了。

### 5.5.3 零点校准

1. 从主菜单选择传感器设置 (SENSOR SETUP)，并进行确认。
2. 如果连接的传感器超过一个，则选择合适的传感器，并进行确认。
3. 选择校准 (CALIBRATE)，并进行确认。
4. 显示输出模式 (OUTPUT MODE)，并进行确认。
5. 选择零点校准并进行确认。
6. 显示 FILL IN AQUA DEST PRESS ENTER TO CONTINUE。从水池中拆除传感器，并使用蒸馏水润洗测量光路。保证测量光路水平，并用蒸馏水填满。然后进行确认。
7. 显示 WHEN STABLE PRESS ENTER 并进行确认。
8. 显示 CALIBRATION, WIPE。擦拭过程开始。
9. 显示 WHEN STABLE PRESS ENTER 并进行确认。
10. 选择校准并进行确认。
11. 偏移量：显示 X.X mE 值并进行确认。
12. 显示 WHEN STABLE PRESS ENTER， $\pm X.X$ ，并进行确认。
13. 显示 CALIBRATION, WIPE。擦拭过程开始。
14. 显示 WHEN STABLE PRESS ENTER 并进行确认。
15. 选择校准 (CALIBRATE)，并进行确认。
16. 显示 CALIBRATION，并进行确认。
17. RETURN PROBE TO PROCESS? 将传感器浸没在测量位置。
18. 显示 READY。开始自动清洗，然后返回测量状态。

**注：**对于零点调节过程（偏移量），见第 30 页的 5.6.1 章节内容。

## 5.6 调节测量值

如果实验室的比对测量与探头的测量结果不是很吻合，就可以执行调节测量值的操作（零点和斜率法调节）。

只有在清洗或验证完成之后的零点检查不能令人满意时，采进行零点调节或偏移量调节。

### 5.6.1 零点调节（偏移量）

1. 从主菜单选择传感器设置（SENSOR SETUP），并进行确认。
2. 如果连接的传感器超过一个，则选择合适的传感器，并进行确认。
3. 选择校准（CALIBRATE），并进行确认。
4. 显示输出模式（OUTPUT MODE），并进行确认。
5. 选择偏移量（OFFSET）并进行确认。
6. 将 XxmE 值调节到手动零点偏移量，并进行确认。
7. 显示主菜单或测量结果。

### 5.6.2 调节因子（斜率）

1. 从主菜单选择传感器设置（SENSOR SETUP），并进行确认。
2. 如果连接的传感器超过一个，则选择合适的传感器，并进行确认。
3. 选择校准（CALIBRATE），并进行确认。
4. 选择因子（FACTOR）并进行确认。若想获得更多关于更改因子的信息，请参阅第 31 页的 5.6.3 章节内容。
5. 调节 X.XX。（在以计算值显示之前，当前的测量值与该因子相乘，范围是 0.80~1.20）。
6. 显示主菜单或测量结果。

### 5.6.3 因子

#### 举例

一个 50mm 探头的透过率读数是 72.3%。使用实验室分光光度计测量未经过滤的水样，当其透过率的测量值为 73.2%时，相应的吸光度是 0.135。斜率或因子按照下述步骤进行调整：

测定探头的 DEXT 值。

在本例中，探头的 DEXT 值为 705mE。对于实验室测量，需要计算 DEXT 值。

1. 用实验室测得的 ABS 读数。0.135 乘以 5（实验室读数是用光程为 1 厘米的样品池和光程为 5 厘米的探头测得的）。得到的读数是 0.675。

*注：存在不同光程的探头。一定要确保用您所使用的探头的长度来计算。*

2. 用这个读数乘以 1000。最终的数值是 675mE。
3. 用实验室的 DEXT 值除以探头的 DEXT 值，得到正确的因子： $675/705 = 0.957$ 。
4. 将探头的因子从 1 改为 0.957。

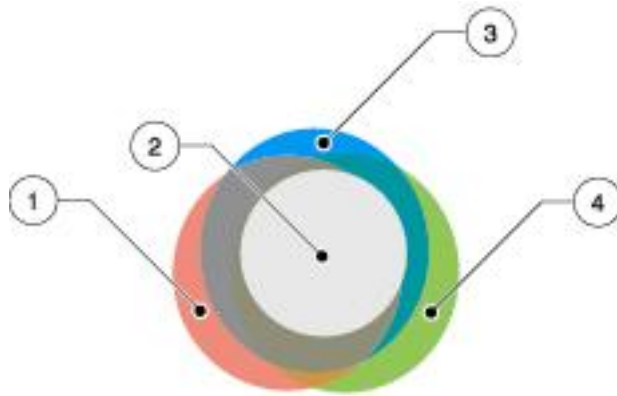
#### 5.6.3.1 更改因子

1. 从主菜单选择传感器设置（SENSOR SETUP），并进行确认。
2. 如果连接的传感器超过一个，则选择合适的传感器，并进行确认。
3. 选择测试/维护（TEST/MAINT），并进行确认。
4. 选择 MAIN PROC 并进行确认。
5. 选择 SIGNALS 并进行确认。
6. 查看 DEXT 值。

### 5.7 其它总体参数的相关性转换

每个总体参数所涵盖的仅仅是其总体内容的一个部分，它们并不是完全相同的。TOC 所检测的是有机污染物，COD 代表的是容易被化学氧化的物质，BOD 代表的是容易被生物氧化的物质。SAC 测量值记录的是那些吸收紫外光的物质。这些参数的关系在图 20 中有所描述。

图 20 测量物质分组



1. COD	3. BOD
2. SAC	4. TOC

这种相互关系解释了在这些不同的总体参数之间相关性的不同程度。为了测定源水中有机物的含量，用户必须要确定那个总体参数最适合特定的应用场合。

SAC254 是一个独立的总体参数，可以代表水中溶解的有机物含量，而且可以像其它的总体参数一样，可以估计水体负荷中一个特定的部分。尽管总体上是相似的，但总体参数还是只能在特定的范围内从一种参数转换成另外一种参数。但是，一旦在 UV 和其它总体参数之间找到了相关性，从 UVAS 探头转换过来的测量值就可以以 TOC<sub>uv</sub>，BOD<sub>uv</sub>，COD<sub>uv</sub> 来显示。

为了确定相关性，必须要测量一段时间的 SAC 值。

在低负荷紫外吸收和高负荷紫外吸收的过程中：

- 在 UVAS 探头所在的位置采一个有代表性的水样。
- 从探头上读取相应的 SAC 值。
- 对需要相关的参数进行实验室测量，例如，BOD, COD, TOC 等等。

在数天或数周内重复这项分析，从而确定确切的相关性。

对于选定的总体参数，UVAS sc 探头仅允许使用两个测量点进行线性相关。如果在实验室测量和 SAC 值之间不能建立线性相关关系，那么 UVAS 探头可能就不是选定相关的参数的最好选择。

重要提示：显示参数值的准确度取决于相关性的强度。相关性取决于水的条件。对于相对稳定的水质，可以获得更好的相关性。

对于下面的例子，5.7.1 章节使用的是两种不同的水样：

- 水样 1 SAC254: 105 1/m; TOC: 150mg/L
- 水样 2 SAC254: 35 1/m; TOC: 38mg/L



### 5.7.1 配置相关性

1. 从主菜单选择传感器设置 (SENSOR SETUP)，并进行确认。
2. 如果连接的传感器超过一个，则选择合适的传感器，并进行确认。
3. 选择配置 (CONFIGURATION)，并进行确认。
4. 选择参数设定 (set Parameter) 并进行确认。
5. 选择 TOCuv 并进行确认。
6. 选择测量单位 (MEAS UNIT) 并进行确认。调节到 mg/L。
7. 选择相关性 (CORRELATION)，并进行确认。
8. 选择正确值 (PAIR 1:1[1/m]=105, 1 [mg/L]=150; PAIR 2:2[1/m]=35, 2 [mg/L]=38)，然后进行确认。



## 6 维护

**危险:**

只用经过训练合格的人员才能进行本章节所描述的工作。

在传感器测量路径中,两个测量窗的洁净程度对于测量结果的准确性而言是非常关键的。

测量窗应该每周检查一次看看是否被污染,擦拭器也应该每周检查一次,看看是否破损。

**重要提示:**探头的密封设施必须由哈希公司合格的服务工程师每年进行一次更换。密封破损会导致水进入探头内部,严重损坏仪器。

### 6.1 维护时间表

表 5 基本的维护工作

工作内容	频率
目视检查	每周一次
检查校准	每周进行一次比对测量(取决于环境条件)
擦拭器刮片更换	根据计数器的情况而定

表 6 耗材更换时间表

数量	描述	平均使用寿命 <sup>1</sup>
1	擦拭器套件	1 年
2	O 型垫圈流通单元	1 年

<sup>1</sup> 在正常的运行环境下,使用出厂设置。

#### 6.1.1 推荐的服务周期

厂家推荐您每年由哈希公司合格的服务工程师进行一次维护检查,查看探头和内部密封是否工作正常。

## 6.2 清洗测量通路

如果擦拭器的周期设定正确，且擦拭器定期进行更换，则通常不需要对测量通路进行额外的清洗。

1. 选择主菜单。
2. 从主菜单中选择传感器设定 (SENSOR SETUP)，并进行确认。
3. 如果连接的传感器不止一个，则标亮合适的传感器，并进行确认。
4. 选择诊断/测试 (DIAG/TEST)，并进行确认。
5. 选择测试/维护 (TEST/MAINT)，并进行确认。
6. 选择输出模式 (OUTPUT MODE)，并进行确认。
7. 选择信号 (SIGNALS)，并进行确认。
  - a. ENTER=WIPE (输入=清洗)
  - b. 从水池中拆除传感器。
  - c. 根据污染的程度和本质，使用窗口清洁器、油脂去除剂或 5% 的盐酸进行清洗。(使用 ENTER 键操作擦拭器臂对清洗过程有帮助。)
  - d. 对于所使用的清洁剂，一定要仔细阅读安全操作指南：穿防护服、戴安全眼罩和橡胶手套。
  - e. 浸泡 5~10 分钟，然后用蒸馏水小心的清洗测量通路。
  - f. 目标：【ER】和【EM】< 500
8. 选择维护过程 (MAINT PROC)，并进行确认。
9. 将探头返回到过程中？ (RETURN PROBE TO PROCESS?)，自动擦拭完毕之后，开始测量操作。

## 6.3 擦拭器维护

确认哪些设置是必需的以及旁路面板是否使用。如果使用旁路面板，请执行下列操作：

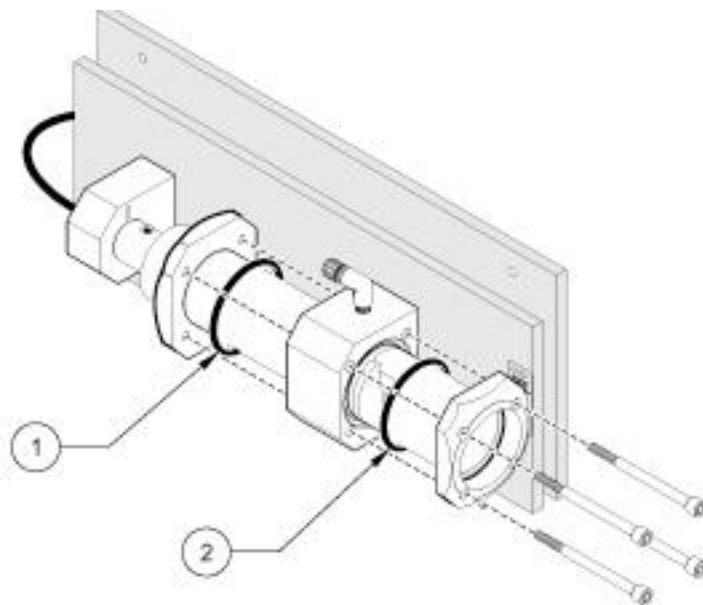
**重要提示：** 在传感器没有从旁路面板上拆除之前，不要伸出擦拭器刮片。

1. 选择主菜单。
2. 从主菜单中选择传感器设定（SENSOR SETUP），并进行确认。
3. 如果连接的传感器不止一个，则标亮合适的传感器，并进行确认。
4. 选择测试/维护（TEST/MAINT），并进行确认。
5. 选择维护过程（MAINT PROC），并进行确认。
6. 选择输出模式（OUTPUT MODE），并进行确认。
7. 如果显示更换擦拭器的信息，则手动更换擦拭器，并进行确认。
8. 将探头返回到过程中？（RETURN PROBE TO PROCESS?），自动擦拭完毕之后，开始测量操作。
9. 在测试/主要计数器菜单中重新设置擦拭器计数器。在计数器完成重新设置之前，会一直显示更换擦拭器的信息。

## 6.4 旁路面板的 O 型圈更换

在更换旁路面板上的 O 型圈之前，先拆除探头。

图 21 更换旁路面板上的 O 型圈



1. O 型圈	2. O 型圈
---------	---------



## 7 问题解答

### 7.1 错误信息

在出现错误的情况下，测量值会在显示屏上闪烁，所有的继电器和模拟输出以及传感器都会被锁定。下列几种情况都会导致传感器读数闪烁：

- 传感器校准。
- 自动清洗过程。（可选）
- 控制器和传感器之间的数据传输被打断。

在主菜单上打开传感器诊断菜单（SENSOR DIAG），使用 ENTER 键确定发生错误的原因。

表 7 错误信息

错误显示	解决办法
NONE	正确的测量操作
MOIST	在传感器设置（SENSOR SETUP）菜单上检查 MOIST 值。（如果在 10 以上，则需要维修），TEST/MAINT, MAINT.PROC., SIGNALS. 从水池中拆下传感器，然后向技术支持寻求帮助。
R<M	向技术支持寻求帮助。
DEXT<0.0	检查校准，向技术支持寻求帮助。
W.POS.UNKNOWN	检查测量通路，向技术支持寻求帮助。
W.BLOCKED	检查测量通路，向技术支持寻求帮助。
FLASH FAILURE	灯故障，向技术支持寻求帮助。
R TOO HIGH	向技术支持寻求帮助。

### 7.2 警告信息

警告会导致显示屏右侧出现一个闪烁的警告标识，所有的菜单、触点和输出都不受影响，仍然正常工作。在主菜单中，打开 SENSOR DIAG（传感器诊断）菜单，使用 ENTER 键确认出现警报的原因。警告可以用于操作继电器触点，而且，在分配优先权的问题上，能够确定严重性。

表 8 警告

警告显示	原因	建议
NONE	正确的测量操作	——
EM TOO HIGH	浊度，有机物含量或浓度太高，结果超出了量程范围。	在实验室中检查测量。
CONC. TOO HIGH	浓度太高，结果超出了量程范围。	在实验室中检查测量。
CHECK CALIBR.	校准周期已过	检查校准。在 TEST/MAINT COUNTERS 菜单中重新设定计数器。
REPLACE PROFILE	计数器已过时	更换擦拭器刮片。在 TEST/MAINT COUNTERS 菜单中重新设定计数器。
SERVICE REQUIRED	计数器过时；在重新设定计数器之后，每六个月会出现一次警告信息。	重新设定计数器或向技术支持寻求帮助。
REPLACE SEALS	计数器过时；在重新设定计数器之后，每六个月会出现一次警告信息。	向技术支持寻求帮助。
SHAFE SEALS REPL.	计数器过时；在重新设定计数器之后，每六个月会出现一次警告信息。	向技术支持寻求帮助。





## 8 更换部件和配件

### 8.1 传感器

描述	货号
UVAS sc 1mm	LXV418.00.10002
UVAS sc 2mm	LXV418.00.20002
UVAS sc 5mm	LXV418.00.50002
UVAS sc 50mm	LXV418.00.90002
用户手册	DOC023.54.03230

### 8.2 更换部件和配件

描述	货号
电缆延长装置 <sup>1</sup> 7.6m	57960-00
电缆延长装置 <sup>1</sup> 15.2m	57961-00
电缆延长装置 <sup>1</sup> 30.5m	57962-00
有电缆密封管的电缆线, 115V	54488-00
有电缆密封管的电缆线, 230V	54489-00
电缆密封管,	16664
带有 90° 适配器的安装硬件	LZX414.00.10000
延长管, 1.8 米	BRO062
延长管, 1.0 米	BRO061
延长管, 0.35 米	BRO068
90° 探头适配器	AHA034
硬件, 传感器紧固件	LZX417
基座, 90°, L 支架	ATS011

1 延长电缆仅能应用在传感器和 sc100/sc1000 控制器之间。

### 8.3 耗材

描述	货号
擦拭器刮片, 1mm (5 个)	LZX148
擦拭器刮片, 2mm (5 个)	LZX012
擦拭器刮片, 5mm (5 个)	LZX117
擦拭器刮片, 50mm (10 个)	LZX119
验证滤光片	LZX396
旁路密封 (O 型垫圈)	EZD169
旁路配件	LZX532
50mm 探头的旁路面板	LZX868
5mm 探头的旁路面板	LZX867
2mm 探头的旁路面板	LZX869



## 9 订购指南

### 美国的客户

#### 通过电话订货：

星期一到星期五，从早上 6:30 到下午 5:00 MST，请拨打（800）227-HACH（800-227-4224）。

#### 通过传真订货：

（970）669-2932

#### 通过邮寄订货：

HACH Company

P.O. Box 389

Loveland, Colorado 80539-0389 U.S.A.

通过电子邮件订货：orders@hach.com

### 所需信息

- HACH 帐户（如果可以获取的话）
- 您的姓名和电话号码
- 订单号
- 简单介绍或型号编号
- 帐单邮寄地址
- 货运地址
- 样本编号
- 数量

### 国际客户

Hach 公司在全世界范围内都建立了分销商网络。请与离您最近的分销商联系，发送电子邮件到 Intl@hach.com 或与美国哈希公司总部联系：美国科罗拉多州拉夫兰市，电话：（00）（1）（970）669-3050；传真：（00）（1）（970）669-2932。

### 技术支持和客户服务（仅限美国）

哈希公司的技术支持和服务部门的员工很愿意为您解答关于我们的产品及其应用方面的问题。分析方法专家们也很乐意和您一起工作。

请拨打 1-800-227-4224 或发送电子邮件到 techhelp@hach.com.

## 10 维修服务

在您发送任何部件到 HACH 公司进行维修之前，请一定要取得 HACH 公司的同意。请联系您所在区域的 HACH 公司的维修中心。

### 在美国：

哈希公司

Ames 服务

100 Dayton 大街

Ames, Iowa 50010

(800) 227-4224 (仅限美国)

传真：(515) 232-3835

### 在加拿大：

哈希销售和维修公司

1313 Border 大街, Unit 34

Winnipeg, Manitoba

R3H 0X4

(800) 665-7635 (仅限加拿大)

电话：(204) 694-5134

Email: canada@hach.com

### 在拉丁美洲、加勒比海、远东、印度、非洲、欧洲或中东：

哈希公司世界总部：

P.O. Box 389

Loveland, Colorado 80539-0389 U.S.A.

电话：(00) (1) (970) 669-3050；

传真：(00) (1) (970) 669-2932。

Email: intl@hach.com

## 11 有限保修

HACH公司向用户保证，在发货后1年内如果产品由于材质或工艺而出现任何问题，由HACH公司负责保修，除非产品说明书中有其它的说明。

如果在保修期内发现产品的缺陷问题，哈希公司也认可这个缺陷问题，HACH公司将负责对仪器进行修理、更换或退还货款（不包括运费和安装费）。在对仪器进行修理或更换后，用户只能按照原来仪器的购买时间享受保修服务。

保修范围并不包括易消耗品，比如化学药剂；或消耗部件，例如灯泡、管路。

您可以联系美国HACH公司或你的供应商来获得保修服务，未得到许可请不要自行将仪器退回HACH公司。

### 保修限制

以下情况不在保修服务范围之内：

- 由于不可抗力、自然灾害、动乱或战争（包括宣布的或未经宣布的战争）、恐怖活动、城市冲突或政府行为引起的仪器损坏；
- 由于使用不当、不注意、不正确的安装和使用造成的仪器损坏；
- 由于未经HACH公司授权而对仪器进行维修引起的损坏；
- 未按照美国HACH公司的使用说明使用仪器；
- 将仪器运回HACH公司需支付运输费用
- 需要支付保修部件或仪器的加急运输费用；
- 如需进行现场维修，需支付交通费；

本保修涵盖了HACH公司对其产品的保修范围进行了明确界定。HACH公司绝对没有做过任何含糊的保修承诺，包括无限保修、由于促销或其它目的而承诺的保修等。

美国的很多州不承认含糊的保修描述，如果您所在的州也是这样，则上面的一些保修条款限制可能并不适用于您。这里的保修条款能赋予您一定的权力，但在不同的州，您所拥有的权力可能也有所不同。

本保修说明为最终、唯一和完整的版本，任何人不得代表美国HACH公司发表其它任何关于保修的说明。

### 补救方法限制

上述的任何修理、更换或退款的补救方法都是对于违反了HACH公司的保修条款的补救方法。根据有关法律规定，美国HACH公司对于任何违反了保修条款而引起的仪器损坏都不负有任何责任。



## 12 认证信息

HACH 公司保证该仪器已经经过彻底检测，当仪器出厂时是与其印刷的技术参数完全相符的。

**UVAS sc 传感器和 sc 系列控制器**都是经过测试的，并被证明符合下列仪器标准：

### 产品安全性

UL61010A-1

CSA C22.2 No.1010.1

根据 73/23/EEC，HACH 公司保证符合 EN61010-1(IEC1010-1)。

Intertek 测试服务公司提供测试报告。

### 抗干扰

**UVAS sc 传感器和 sc 系列控制器**都是经过工业标准 EMC 测试的：

**EN61326**（EMC 对测量、控制和实验室应用的电子设备的要求），根据 **89/336/EEC EMC**；HACH 公司提供测试记录。

**标准包括：**

IEC 1000-4-2: 1995(EN 61000-4-2:1995) 静电释放（准则 B）

IEC 1000-4-3: 1995(EN 61000-4-3:1996) 辐射的 RF 电磁场（准则 A）

IEC 1000-4-4: 1995(EN 61000-4-4:1995) 瞬变传递/爆炸（准则 B）

IEC 1000-4-5: 1995(EN 61000-4-5:1995) 波动（准则 B）

IEC 1000-4-6: 1996(EN 61000-4-6:1996) RF 场产生的无线电干扰（准则 B）

IEC 1000-4-11: 1994(EN 61000-4-11:1994) 电压骤降/瞬间中断（准则 B）

**其它的抗干扰标准包括：**

ENV 50204:1996 来自数字电话辐射的电磁场（准则 A）

### 辐射

**UVAS sc 传感器和 sc 系列控制器**都是经过无线电频率辐射测试的,详情如下：

根据 89/336/EEC EMC: EN 61326: 1998（EMC 对测量、控制和实验室应用的电子设备的要求），A 级排放限值。支持 HACH 公司提供的测试记录。

**标准包括：**

IEC 61000-3-2: 电子设备引起的谐波干扰

IEC 61000-3-3: 电子设备引起的电压波动干扰。

**其它的辐射标准包括：**

EN 55011(CISPR 11), A 级排放限值。

## 加拿大对引起干扰的设备的规定，IECS-003, A类

支持 HACH 公司提供的测试数据。

A 类的数字化设备满足加拿大对引起干扰的设备的规定的要求。

## FCC PART 15, A类限值

支持 HACH 公司提供的测试数据。

该装置符合 FCC 法规的第 15 部分。运行受下列两种环境的影响：

(1) 该装置可能不会引起有害的干扰。(2) 该装置必需能够接受任何接收到的干扰，包括可能会引起我们不希望看到的运行的干扰。

没有经过负责法规的部门特别批准的对该仪器的更改可能会导致用户无权操作该设备。

该仪器已经依照 FCC 法规的第 15 部分经过测试，符合 A 类数字装备的限值。当仪器在商业环境中运行时，这些限值为仪器提供合理的保护，免受有害干扰。该仪器可以产生、使用并且发射无线电频率能量，如果不按照使用说明书进行安装和操作，可能会对无线电通讯产生有害的干扰。在居住区使用该仪器会产生有害的干扰，在这种情况下，用户需要自己出钱修正这种干扰。下面这几种减少干扰的技术应用起来都很简单。

- 1、断开控制器电源来检验它是不是产生干扰的原因。
- 2、如果控制器连接的插座与产生干扰的装置所使用的插座是同一个，请使用另外的插座。
- 3、将控制器从接收干扰的装置上拆下来。
- 4、重新安放接收干扰装置的接收天线。
- 5、将上述几项结合起来进行尝试。



## 附录 A Modbus 寄存器地址信息

表 9 传感器 MODBUS 寄存器地址表

分组名称	登记号	数据类型	长度	R/W	描述
Measurement	40001	浮点	2	R	显示测量值
Unit	40003	无符号整数	1	R/W	单位: mg/L=0:g/L=1
Parameter	40004	无符号整数	1	R/W	参数
Measure interval	40005	无符号整数	1	R/W	测量周期
Correction	40006	浮点	2	R/W	修正
Offset	40008	浮点	2	R/W	偏移
Integration	40010	无符号整数	1	R/W	集成,通常是 1
Cleaning-interval	40011	无符号整数	1	R/W	清洗周期
Wiper mode	40012	无符号整数	1	R/W	擦拭器模式
Wiper state	40013	无符号整数	1	R/W	擦拭器状态
Resp time	40014	无符号整数	1	R/W	响应时间
Drv_struct_ver	40015	无符号整数	1	R	驱动结构版本
Drv_filmw_ver	40016	无符号整数	1	R	驱动固件版本
Drv_cont_ver	40017	无符号整数	1	R	驱动内容版本
Location	40018	字符串	5	R/W	位置
Path length	40023	浮点	2	R	光路
Profile	40026	整数	2	R	刮片计数器
Motor_cycles	40027	整数	2	R	马达周期
Flash_counter	40029	整数	2	R	光源计数器
sealing_counter	40031	整数	2	R	密封计数器
Service_counter	40033	整数	2	R	服务计数器
Operating_hours	40035	整数	2	R	操作时间
Shaft_sealing_counter	40037	整数	2	R	轴密封计数器
Profile reset val	40039	整数	2	R/W	刮片重新设定值
Seals reset val	40041	比特	2	R/W	密封重新设定值
Service reset val	40043	整数	2	R/W	服务重新设定值
Shafe seal reset val	40045	整数	2	R/W	轴密封重新设定值
Des_measurement	40047	浮点	2	R	期望的测量
Meas_single_value	40049	浮点	2	R	单个测量值
DEXT	40051	浮点	2	R	消光系数值
EM	40053	浮点	2	R	m-消光值
ER	40055	浮点	2	R	r-消光值
M	40057	浮点	2	R	测量信号值
R	40059	浮点	2	R	参比信号值
Intensity_mes	40061	浮点	2	R	m-强度
Intensity_ref	40063	浮点	2	R	r-强度
Humidity_main	40065	浮点	2	R	主要湿度
Conc_blank	40067	浮点	2	R	未经修正的浓度
Cal_date	40069	时间	2	R	校准时间和日期
User_cal_date	40071	时间	2	R	用户校准时间和日期
Std_s3	40073	浮点	2	R	标准 S3
Cal_L1	40075	浮点	2	R	校准点 L1

Cal_L2	40077	浮点	2	R	校准点 L2
Cal_L3	40079	浮点	2	R	校准点 L3
Cal_mes	40081	浮点	2	R	校准测量值
Cal_ref	40083	浮点	2	R	校准参考值
Cal_intensity_mes	40085	浮点	2	R	校准强度测量
Cal_intensity_ref	40087	浮点	2	R	校准强度参考
Cal_ext	40089	浮点	2	R	校准消光度
Process	40091	无符号整数	1	R/W	过程记录
menu	40092	无符号整数	1	R	菜单状态
Gain_ref	40093	整数	1	R	低字节=参考通道增益值, 高字节=第二电容. 开/关
Gain_mes	40094	整数	1	R	低字节=测量通道增益值, 高字节=第二电容. 开/关
Wiper_lim_a	40095	整数	1	R	擦拭器限值 a
Wiper_lim_b	40096	整数	1	R	擦拭器限值 b
Wiper_lim_out	40097	整数	1	R	擦拭器限值之外
Prg_vers	40098	字符串	4	R	程序版本
Ser_no	40102	整数	2	R	序列号
Cal_out_cfg	40104	整数	1	R	校准输出模式
User_cal_int	40105	整数	1	R/W	用户校准周期
Wiper_current	40106	整数	1	R	擦拭器马达电流, mA
Resp_time_min	40107	整数	1	R	响应时间, min
Flash_per_fil	40108	整数	2	R	每个滤光片的闪烁
Cm1	40110	浮点	2	R/W	测量电容 1
Cm2	40112	浮点	2	R/W	测量电容 2
Cr1	40114	浮点	2	R/W	参比电容 1
Cr2	40116	浮点	2	R/W	参比电容 2
Lambda_m	40118	浮点	2	R/W	$\lambda$ 测量
Lambda_r	40120	浮点	2	R/W	$\lambda$ 参比
Transm_m	40122	浮点	2	R/W	透过率测量
Transm_r	40124	浮点	2	R/W	透过率参考值
Cal_menu	40126	无符号整数	1	R/W	校准菜单
Wiper_menu	40127	无符号整数	1	R/W	擦拭器菜单
Maint_menu	40128	无符号整数	1	R/W	维护菜单
Service_menu	40129	无符号整数	1	R/W	服务菜单
Flash_repl	40130	无符号整数	1	R/W	光源更换问题
Edit_menu	40131	无符号整数	1	R/W	编辑菜单
Def_menu	40132	无符号整数	1	R/W	默认菜单
Filter_data_menu	40133	无符号整数	1	R/W	滤光片数据菜单
Pros_date	40134	时间	2	R	生产日期
Sensor_type	40136	字符串	8	R/W	传感器类型
Filter_set	40144	字符串	3	R/W	过滤器系列
User_cal_counter	40147	整数	1	R	用户校准计数器
Pos_out_en	40148	无符号整数	1	R/W	刮片外部位置激活

## 索引

### D

显示	
sc100.....	20
sc1000.....	20

### E

排放.....	57
错误信息.....	49

### F

因子举例.....	29, 42
-----------	--------

### I

插入滤光片.....	40
仪器技术参数.....	5

### K

关键	
sc100 功能.....	19
sc1000 弹出工具条功能.....	33
键盘	
sc100.....	19

### M

维护工作.....	45
-----------	----

### R

更换部件和配件.....	51
--------------	----

### S

安全性.....	7
安全信息.....	7
传感器旁路设施.....	17
传感器电缆	
sc100 接线.....	11
sc1000 接线.....	13
传感器组件.....	15
传感器总线等级.....	59
测量物质分组.....	30,43

### T

理论.....	8
---------	---

### U

UVAS sc 原理.....	8
-----------------	---

### W

警告.....	49
保修.....	55